

beurer

IH 21

RO



RO Inhalator **Instrucțiuni de utilizare**

Conținut

1. Prezentare	2
2. Legenda simbolurilor	2
3. Instrucțiuni de avertizare și de siguranță.....	2
4. Descrierea aparatului și a accesoriilor	4
5. Punerea în funcțiune.....	5
6. Operare	5
7. Înlocuirea filtrului	6
8. Curățare și dezinfectare	6
9. Evacuarea ca deșeu	8
10. Remedierea problemelor	8
11. Date tehnice	9

Pachetul de livrare

Vezi descrierea aparatului și a accesoriilor pagina 4.

- Inhalator
- Atomizor
- Furtun de aer comprimat
- Muștiuc
- Mască pentru adulți
- Mască pentru copii
- Piesă de nas
- Filtru de schimb
- Aceste instrucțiuni de utilizare

1. Prezentare

Stimată clientă, stimat client,

ne bucurăm că ați decis achiziționarea unui produs din sortimentul nostru. Numele nostru reprezintă produse de înaltă calitate, verificate amănunțit, pentru domeniile temperatură, greutate, tensiune arterială, temperatură corporală, puls, terapii blânde, masaj și aer.

Vă rugăm citiți cu atenție aceste instrucțiuni, păstrați-le pentru o utilizare ulterioară, puneți-le la dispoziția altor utilizatori și respectați recomandările.

Cu calde urări
Echipa dvs. Beurer

Domeniul de utilizare

Acest inhalator este un aparat pentru atomizarea lichidelor și a medicamentelor lichide (aerosoli) și pentru tratarea afecțiunilor căilor respiratorii superioare și inferioare.

Prin atomizarea și inhalarea medicamentelor prescrise resp. recomandate de medic, puteți preveni apariția afecțiunilor ale căilor respiratorii, puteți să ameliorați fenomenele lor secundare și să accelerați vindecarea. Informații suplimentare cu privire la posibilitățile de utilizare le puteți afla de la medicul sau farmacistul dvs.

Aparatul este adecvat inhalatțiilor în cadrul locuinței dvs. Inhalarea medicamentelor ar trebui făcută numai

la recomandarea medicului. Efectuați inhalarea în stare de liniște și relaxare și respirați încet și adânc, pentru ca medicamentul să poată pătrunde până în cele mai fine și adânci bronhii. Expirați normal.

După pregătire, aparatul este adecvat pentru reutilizare. Pregătirea cuprinde înlocuirea tuturor accesoriilor, inclusiv a atomizorului și filtrului de aer, precum și o dezinfectare a suprafețelor aparatului, cu un agent de dezinfecție uzual, din comerț.

2. Legenda simbolurilor

În instrucțiunile de utilizare sunt folosite următoarele simboluri.



Avertizare Indicație de avertizare asupra pericolelor de rănire sau pericolelor pentru sănătatea dvs.



Atenție Indicație de siguranță cu privire la posibile deteriorări ale aparatului/accesoriilor.



Indicație Indicații cu privire la informații importante.

Pe ambalaj și pe plăcuța aparatului și accesoriilor se folosesc următoarele simboluri.

	Piesă de utilizare tip BF
	Citiți instrucțiunile de utilizare
	Aparat din clasa de protecție 2
	Producător
I	Pornit
O	Oprit
SN	Număr de serie
	A se proteja împotriva umezelii

3. Instrucțiuni de avertizare și de siguranță



Avertizare

- Înainte de utilizare trebuie să vă asigurați că aparatul și accesoriile nu prezintă deteriorări vizibile. În cazul în care aveți dubii, nu îl utilizați, și adresați-vă furnizorului sau serviciului clienți de la adresa indicată.

- Utilizarea aparatului nu înlocuiește o consultație și un tratament medical. De aceea, în cazul oricărei dureri sau boli, consultați întâi medicul.
- Dacă aveți orice fel de nelămurire cu privire la sănătatea dvs, consultați medicul de familie!
- La utilizarea atomizorului, respectați măsurile generale de igienă.
- Trebuie respectate întotdeauna recomandările medicului în privința tipului medicamentului, a dozării, frecvenței și duratei inhalățiilor.
- Nu este permisă utilizarea aparatului împreună cu sisteme de respirație artificială.
- Folosiți numai medicamente care v-au fost prescrise sau recomandate de medicul sau farmacistul dvs.
- Dacă aparatul nu funcționează corect, dacă se instalează o stare de indispoziție sau dureri, întrerupeți imediat tratamentul.
- În timpul utilizării, țineți aparatul la distanță de ochi, medicamentele pulverizate pot avea un efect negativ.
- Nu utilizați aparatul în medii cu gaze inflamabile sau cu o concentrație de oxigen ridicată.
- Este interzisă folosirea aparatului de către copii sau persoane cu deficiențe fizice, senzoriale (de ex. insensibilitate la durere) sau psihice, sau care nu dispun de experiența și/sau cunoștințele necesare. Excepție face cazul când ele sunt supravegheate de către o persoană responsabilă pentru sănătatea lor sau au primit de la aceasta instrucțiuni cu privire la utilizarea aparatului.
- Nu lăsați aparatul și accesoriile la îndemâna copiilor pentru a preveni riscul de accidente și pericolul de sufocare cauzate de ambalaj și de piesele mici, care pot fi înghițite!
- Nu folosiți piese suplimentare care nu sunt recomandate de producător.
- Aparatul poate fi racordat numai la tensiunea de rețea specificată pe plăcuța de tip.
- Nu scufundați aparatul în apă și nu îl utilizați în încăperi umede. Este interzis cu desăvârșire ca lichidelor să pătrundă în aparat.
- Feriți aparatul de lovituri puternice.
- Nu prindeți niciodată cu mâinile ude cablul de conectare la rețea, vă puteți electrocuta.
- Nu scoateți ștecherul din priză trăgând de cablu.
- Nu prindeți în nimic, nu îndoiți și nu treceți cablul de rețea peste obiecte cu muchii ascuțite, nu îl lăsați să atârne și protejați-l de căldură.
- În cazul deteriorării cablului de rețea și a carcasei, adresați-vă unității de service sau furnizorului.
- La deschiderea aparatului există pericolul unui șoc electric. Separarea de la rețeaua de alimentare este asigurată numai dacă ștecherul este scos din priză.
- Dacă aparatul a căzut, a fos t.ex. pus unei umezeli extreme sau a suportat orice alt fel de deteriorări, nu mai este permisă utilizarea lui. Dacă aveți dubii de

orice fel, luați legătura cu unitatea de service sau cu furnizorul.

- Utilizarea inhalatorului IH 21 este permisă numai cu atomizoarele Beurer potrivite lui și numai cu accesoriile Beurer corespunzătoare. Utilizarea altor atomizoare și accesorii poate duce la diminuarea eficienței terapiei și, eventual, la defectarea aparatului.



Atenție

- Întreruperile de curent, deranjamentele buște resp. alte condiții nefavorabile ar putea duce la incapacitatea de funcționare a aparatului. De aceea se recomandă să dispuneți de un aparat resp. un medicament înlocuitor (stabilit în prealabil împreună cu medicul).
- Dacă este necesar un adaptor sau prelungitoare, acestea trebuie să corespundă normelor de siguranță în vigoare. Nu este permisă depășirea limitei puterii electrice și nici limita puterii maxime înscrise pe adaptor.
- Nu este permisă păstrarea aparatului și a cablului de alimentare în apropierea surselor de căldură.
- Nu este permisă utilizarea aparatului în încăperi în care au fost folosite în prealabil spray-uri. Înainte de terapie, aceste încăperi trebuie aerisite.
- Preveniți pătrunderea obiectelor de orice fel în fantele de răcire.
- Nu utilizați niciodată aparatul dacă acesta emite zgomote anormale.
- Din motive de igienă, este absolut necesar ca fiecare utilizator să folosească propriile accesorii.
- După utilizare, scoateți întotdeauna ștecherul din priză.
- Păstrați aparatul într-un loc în care nu este expus influențelor factorilor atmosferici. Aparatul trebuie păstrat în condițiile de mediu recomandate.

SIGURANȚA

- În aparat se găsește o siguranță de suprasarcină. Aceasta poate fi înlocuită numai de către personal de specialitate autorizat.
- În plus, aparatul dispune de o siguranță termică; aceasta deconectează inhalatorul în cazul unei încălziri excesive. Dacă se întâmplă așa ceva, vă rugăm să procedați după cum urmează:
 - Deconectați aparatul.
 - Scoateți ștecherul din priză.
 - Așteptați minim 30 min., până când aparatul s-a răcit complet.
 - Apoi reconectați aparatul, urmăriți dacă acesta emite zgomote anormale. Dacă nu se întâmplă acest lucru, puteți utiliza din nou aparatul, în caz contrar, adresați-vă unității de service indicate.

Instrucțiuni generale

⚠ Atenție

- Utilizați aparatul exclusiv:
 - pentru oameni,
 - în scopul pentru care a fost creat (inhalarea de aerosoli) și în modul descris în aceste instrucțiuni de utilizare.
- **Orice utilizare improprie poate fi periculoasă!**
- În cazuri acute de urgență, primul ajutor este prioritar.
- Pe lângă medicamente, utilizați numai apă distilată resp. o soluție salină. Alte lichide pot duce, în anumite condiții, la defectarea inhalatorului resp. a atomizorului.
- Acest aparat nu este destinat utilizării în scopuri comerciale sau clinice, ci exclusiv pentru utilizarea proprie în domeniul casnic privat!

Înainte de punerea în funcțiune

⚠ Atenție

- Înainte de utilizarea aparatului, trebuie îndepărtate toate materialele de ambalaj.
- Feriți aparatul de praf, murdărie și umiditate, dar nu îl acoperiți sub nicio formă în timpul utilizării.
- Nu folosiți aparatul în medii cu mult praf.
- Deconectați imediat aparatul dacă este defect sau dacă prezintă defecțiuni.
- Producătorul nu răspunde pentru defecțiuni cauzate printr-o utilizare incorectă.

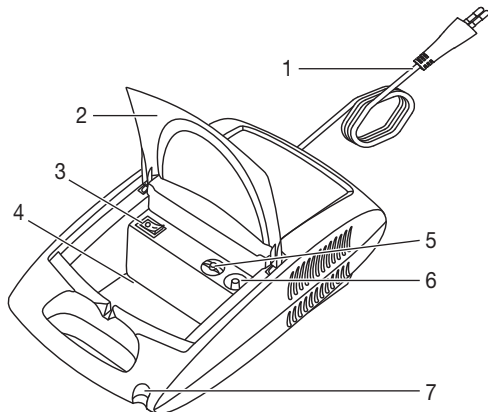
Reparații

ⓘ Indicație

- În niciun caz nu este permis să deschideți sau să reparați aparatul, deoarece, în caz contrar, nu mai este asigurată o funcționare ireproșabilă. În cazul nerespectării, se anulează garanția.
- Pentru reparații, adresați-vă unității service sau unui furnizor autorizat.

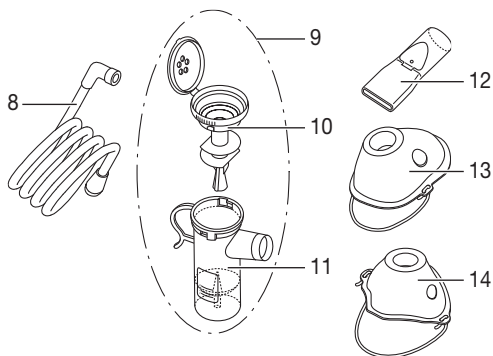
4. Descrierea aparatului și a accesoriilor

Prezentare inhalator



- 1 Cablu de conectare la rețea
- 2 Capac
- 3 Comutator Pornit/Oprit
- 4 Compartiment pentru accesorii
- 5 Capac de filtru cu filtru
- 6 Record furtun
- 7 Suport pentru atomizor

Prezentare atomizor și accesorii



- 8 Furtun de aer comprimat
- 9 Atomizor
- 10 Element interschimbabil de pulverizare
- 11 Rezervor medicamente
- 12 Muștiuc
- 13 Mască pentru adulți
- 14 Mască pentru copii
- 15 Piesă de nas
- 16 Filtru de schimb

5. Punerea în funcțiune

Instalarea

Scoateți aparatul din ambalaj.

Amplasați-l pe o suprafață plană.

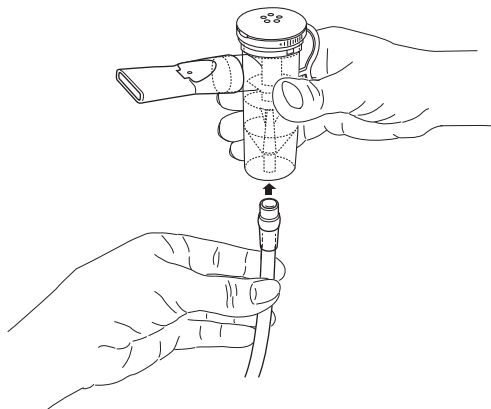
Țineți seama ca fanțele de aerisire să fie libere.

Rabatați capacul [2] pentru a scoate accesoriile.

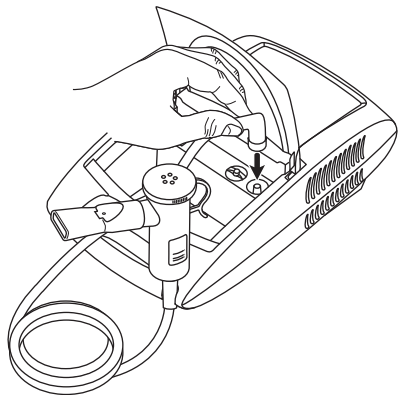
Înainte de prima utilizare

i Indicație

- Înainte de prima utilizare, este bine să se curețe și să se dezinfecteze atomizorul și accesoriile. În acest scop, consultați „Curățare și dezinfectare” pagina 6.
- Introduceți furtunul pentru aer comprimat [8] în partea de jos a rezervorului pentru medicamente [11].



- Introduceți celălalt capăt al furtunului [8] cu o rotire ușoară în racordul pentru furtun [6] al inhalatorului.



Racordul la rețea

Racordați aparatul numai la tensiunea de rețea specificată pe plăcuța de tip.

- Introduceți ștecherul cablului de rețea [1] într-o priză adecvată.

- Pentru a realiza racordarea la rețea, introduceți complet ștecherul în priză.

i Indicație

- Țineți seama să existe o priză în apropierea locului de instalare.
- Așezați cablul de rețea astfel încât să nu existe pericol de împiedicare.
- Pentru detașarea inhalatorului de la rețea după inhalare, mai întâi deconectați aparatul și abia apoi scoateți ștecherul din priză.

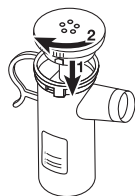
6. Operare

! Atenție

- Din motive de igienă, este absolut necesar să se curețe atomizorul [9] precum și accesoriile după fiecare tratament și să se dezinfecteze după ultimul tratament din ziua respectivă.
- Dacă în cadrul unei terapii este necesar să se inhaleze consecutiv mai multe medicamente, trebuie avut grijă ca atomizorul [9] să fie spălat cu apă caldă de la rețea după fiecare utilizare. În acest scop, consultați „Curățare și dezinfectare” la pagina 6.
- Respectați indicațiile de înlocuire a filtrului din aceste instrucțiuni!
- Înainte de fiecare utilizare a aparatului, verificați poziția fixă a racordurilor furtunului la inhalatorul [6] și la atomizorul [9].
- Înainte de folosirea aparatului, verificați funcționarea lui corectă; în acest scop, conectați pentru scurt timp inhalatorul (cu atomizorul atașat, dar fără medicamente). Dacă în acest caz iese aer din atomizorul [9], aparatul funcționează.

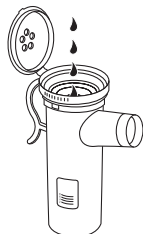
1. Asamblarea atomizorului

- Introduceți elementul interschimbabil de pulverizare [10] în recipientul pentru medicamente [11] și strângeți-l în sensul acelor de ceasornic.



2. Umplerea atomizorului

- Deschideți capacul atomizorului [8].
- Introduceți o soluție izotonică de clorură de sodiu sau direct medicamentul în atomizor [8]. Evitați umplerea excesivă! Cantitatea de umplere maxim recomandată este de 8 ml!
- Utilizați medicamentele numai la recomandarea medicului și cereți informații în legătură cu durata și cantitatea pentru inhalatii!



- Dacă această cantitate prescrisă este mai mică de 2 ml, completați până la minim 4 ml cu soluție salină. În cazul medicamentelor cu viscozitate mare este necesară, de asemenea, o diluare. Respectați și în acest caz recomandările medicului dvs.

3. Închiderea atomizorului

- Închideți capacul atomizorului [8].

4. Legarea accesoriilor la atomizor

- Legați atomizorul [9] la accesoriul dorit (muștiuc [12], mască pentru adulți [13], mască pentru copii [14] sau piesa de nas [15]).

i Indicație

Inhalația prin intermediul piesei bucale este cea mai eficientă formă de terapie. Inhalația prin mască se recomandă numai în cazul în care nu este posibilă utilizarea piesei bucale (de exemplu, la copii care nu pot inhala încă prin intermediul piesei bucale).

- Înainte de începerea tratamentului, ridicați atomizorul din suportul [7].
- Porniți inhalatorul cu comutatorul Pornit/Oprit [3].
- Ieșirea produsului vaporizat din atomizor indică o funcționare corectă.

5. Tratament

- Inspirați adânc medicamentul atomizat.

i Indicație

În timpul tratamentului, țineți atomizorul în poziție dreaptă (verticală), deoarece, în caz contrar, nu se realizează atomizarea și nu se asigură o funcționare corectă.

! Atenție

Uleiurile eterice de plante, siropurile de tuse, soluțiile pentru gargară, picăturile pentru frecții sau pentru băile de aburi sunt fundamentale neadecvate pentru inhalarea cu ajutorul inhalatoarelor. Acești aditivi au adesea un grad mare de viscozitate și pot prejudicia grav funcționarea corectă a aparatului și, astfel, și eficiența utilizării. În cazul unei sensibilități accentuate a sistemului bronhic, medicamentele cu uleiuri eterice pot declanșa, în anumite condiții, un spasm bronhic acut (o strâmtare bruscă, spasmodică a bronhiilor cu insuficiență respiratorie). În legătură cu acest subiect, întrebați medicul sau farmacistul!

6. Terminarea inhalării

Dacă medicamentul atomizat mai iese doar neuniform, sau dacă se modifică zgomotul la inhalare, puteți încheia tratamentul.

- După tratament, deconectați inhalatorul cu comutatorul [3] și deconectați-l de la rețea.

- După tratament, așezați atomizorul [9] înapoi în suportul său [7].

7. Efectuarea curățării

Consultați „Curățare și dezinfectare” la pagina 6.

7. Înlocuirea filtrului

Vă rugăm să verificați periodic filtrul (de exemplu, după fiecare a 10-a utilizare). Filtrul uzat trebuie înlocuit, dacă este foarte murdar sau obturat, însă cel mai târziu după 30 de zile. Și dacă filtrul s-a umezit, el trebuie înlocuit cu unul nou.

! Atenție

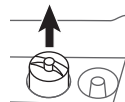
- Nu încercați să curățați și să reutilizați filtrul folosit!
- Utilizați exclusiv filtrul original al producătorului, deoarece, în caz contrar, inhalatorul se poate deteriora sau nu se poate asigura o terapie suficient de eficientă.
- Nu folosiți niciodată aparatul fără filtru.

Pentru înlocuirea filtrului, procedați după cum urmează:

! Atenție

- Întâi deconectați aparatul și scoateți-l din priză.
- Lăsați aparatul să se răcească.

1. Îndepărtați capacul filtrului [5] trăgându-l în sus.



i Indicație

Dacă după îndepărtarea capacului, filtrul a rămas în aparat, îndepărtați-l folosind de ex. o pensetă sau ceva similar.

2. Montați la loc capacul [5] cu noul filtru.
3. Verificați să fie fixat bine.

8. Curățare și dezinfectare

Atomizor și accesorii

! Avertizare

Respectați următoarele reglementări de igienă, pentru a evita punerea în pericol a sănătății.

- Atomizorul [9] și accesoriiile sunt prevăzute pentru utilizare multiplă. Vă rugăm să țineți seama de faptul că, pentru diferitele domenii de utilizare, există cerințe diferite pentru curățare și o nouă pregătire igienică:

Indicații:

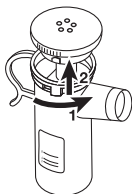
- Trebuie evitată o curățare mecanică a atomizorului și a accesoriilor cu ajutorul perilor sau al altor obiecte similare, deoarece ar putea rezulta deteriorări irepara-

rabile și nu se mai asigură rezultatul dorit al tratamentului.

- Vă rugăm să întrebați medicul care sunt cerințele suplimentare referitoare la pregătirea igienică necesară (îngrijirea mâinilor, mânguirea medicamentelor resp. a soluțiilor pentru inhalare) în cazul grupelor cu risc mare (de ex. pacienți cu mucoviscidoză).
- După fiecare curățare și dezinfectare, aveți grijă să asigurați o uscarea suficientă. Umiditatea remanentă poate reprezenta un risc mare pentru dezvoltarea microbilor.

Pregătire

- Direct după fiecare tratament, toate piesele atomizorului [8], precum și accesoriul utilizat trebuie curățate de resturile de medicamente și de impurități.
- Dezasamblați în acest scop atomizorul [8].
- Scoateți muștiucul [12] de pe atomizor.
- Dezasamblați atomizorul rotind elementul interschimbabil de pulverizare [10] în sens opus acelor ceasornicului în recipientul pentru medicamente [11] și trăgându-l în sus.
- Asamblarea se efectuează după aceea urmând aceiași pași, în ordine inversă.



Curățarea



Atenție

Înainte de fiecare curățare, aparatul trebuie să fie deconectat, separat de la rețea și rece.

După fiecare utilizare, **atomizorul** precum și **accesoriile** utilizate, cum ar fi muștiuc, mască, duză etc. trebuie curățate cu apă fierbinte. Apoi uscați cu grijă piesele cu un șervet moale. Când piesele s-au uscat complet, asamblați-le la loc și așezați-le întrun recipient uscat, etanș, sau efectuați dezinfectarea.

La curățare, asigurați-vă că ați îndepărtat toate reziduurile. Pentru aceasta nu folosiți în niciun caz substanțe care la contactul cu pielea sau cu mucoasele, la înghițire sau inhalare să fie potențial toxice.

Pentru curățarea **aparaturii** folosiți un șervet umed, pe care puteți aplica puțin detergent de vase, dacă este necesar.

Nu folosiți agenți de curățare caustici și nu țineți niciodată aparatul sub apă.



Atenție

- Aveți grijă să nu pătrundă apă în interiorul aparatului!
- Nu curățați aparatul și accesoriile în mașina de spălat vase!

- Atunci când aparatul este racordat la rețea, nu este permisă apucarea lui cu mâinile umede și nici ca aparatul să fie stropit cu apă. Aparatul poate fi utilizat numai în stare perfect uscată.
- Nu pulverizați lichide în fantele de aerisire! Lichidele care pătrund pot provoca defectarea sistemului electric, precum și a altor piese ale inhalatorului și pot duce la o funcționare defectuoasă.

Apă condensată, întreținerea furtunului

În funcție de condițiile de mediu, în furtun se poate forma apă condensată. Pentru a preveni dezvoltarea germenilor și pentru a asigura o terapie corectă, trebuie îndepărtată neapărat umezeala. Procedați după cum urmează:

- Scoateți furtunul [8] de pe atomizorul [9].
- Pe partea inhalatorului [6] lăsați furtunul montat.
- Lăsați inhalatorul să funcționeze atâta timp, până când umezeala este înlăturată cu ajutorul aerului care trece prin el.
- În cazul murdăriei pronunțate, înlocuiți furtunul.

Dezinfectarea

Pentru a dezinfecta atomizorul și accesoriile, vă rugăm să respectați cu atenție punctele care urmează. Se recomandă să dezinfectați piesele individuale cel mai târziu după ultima utilizare din ziua respectivă.

Puteți dezinfecta aparatul IH 21 și accesoriile acestuia în două moduri diferite, cu oțet sau în apă care fierbe. Mai întâi curățați atomizorul și accesoriile conform descrierii de la capitolul „Curățare”. Ulterior puteți continua cu operațiunea de dezinfectare.

Dezinfectarea cu oțet

- Folosiți un amestec de oțet compus din $\frac{1}{4}$ oțet și $\frac{3}{4}$ apă distilată. Asigurați-vă că aveți o cantitate suficientă pentru a putea imersa componentele precum atomizor, mască și piesă bucală.
- Lăsați componentele în amestecul de oțet timp de 30 de minute.
- Clătiți atomizorul și accesoriile precum masca sau piesa bucală cu apă.

Dezinfectarea în apă care fierbe

- Atomizorul trebuie dezamblat după cum a fost descris și trebuie așezat, împreună cu muștiucul și cu piesa de nas, minimum 10 minute în apă care clocotește. În acest proces, trebuie evitat contactul pieselor cu fundul fierbințe al oalei.
- Puteți dezinfecta atomizorul, muștiucul și piesa de nas și cu un vaporizator uzual din comerț. Respectați instrucțiunile de utilizare ale producătorului vaporizatorului.

i Indicație

Nu este permisă introducerea măștilor și a furtunului de aer în apă fierbinte!

- Uscăți cu grijă piesele cu un șervet moale.
- Vă recomandăm să dezinfectați măștile cu un agent de dezinfecție uzual din comerț.
- Când piesele s-au uscat complet, asamblați-le la loc și așezați-le într-un recipient uscat.

i Indicație

Vă rugăm să rețineți că, după curățare, toate piesele trebuie să se usuce complet, deoarece, în caz contrar, există pericol de proliferare a agenților patogeni.

Uscare

- Așezați piesele individuale pe un suport uscat și curat și lăsați-le să se usuce complet (minimum 4 ore).

Durabilitatea materialului

- După utilizări repetate și după noi pregătiri igienice, atomizorul și accesoriile sunt supuse unei anumite uzuri, ca orice alt material plastic. Acest lucru poate duce în timp la modificarea aerosolului și la o diminuare a eficienței terapiei. De aceea, vă recomandăm ca după un an să înlocuiți atomizorul.
- La alegerea agentului de curățare, resp. de dezinfecție, trebuie să țineți seama de următoarele: Utilizați numai un agent de curățare sau de dezinfecție ușor, pe care să îl dozați conform recomandărilor producătorului.

Depozitare

- Nu depozitați aparatul în camere cu umezeală (de ex. în baie) și nu îl transportați laolaltă cu obiecte umede.
- Depozitați și transportați ferit de influența directă a soarelui.

Păstrare

- Accesoriile pot fi păstrate în siguranță în compartimentul pentru accesorii [4].
Păstrați aparatul într-un loc uscat, cel mai bine în ambalajul său.

9. Evacuarea ca deșeu

În interesul protecției mediului, nu este permisă evacuarea aparatului la deșeurile menajere.

Vă rugăm să evacuați ca deșeu conform Directivei CE pentru aparate electrice și electronice uzate **2002/96/EC – WEEE** (Waste Electrical and Electronic Equipment).



Dacă aveți întrebări în legătură cu eliminarea ca deșeu, vă rugăm să vă adresați autorităților locale competente.

10. Remedierea problemelor

Probleme/ Întrebări	Cauza posibilă/Remediere
Atomizorul nu produce deloc sau produce prea puțin aerosol.	<ol style="list-style-type: none">1. Prea mult sau prea puțin medicament în atomizor. Minimum: 0,5 ml, maximum: 8 ml.2. Verificați dacă duza este înfundată. Dacă este necesar, curățați duza (de ex. prin clătire). Apoi puneți din nou în funcțiune atomizorul. ATENȚIE: înțeptați cu atenție orificiile fine numai dinspre partea de jos a duzei.3. Nu ați ținut atomizorul în poziție verticală.4. Ați turnat o soluție neadecvată de medicament pentru atomizare (de ex. cu viscozitate prea mare). Soluția medicamentoasă trebuie prescrisă de medic.
Emisia este prea redusă.	Furtun îndoit, filtru înfundat, prea multă soluție pentru inhalat.
Ce medicamente pot fi inhalate?	Vă rugăm ca pentru acest lucru să vă adresați medicului. În principiu se pot inhala toate medicamentele care sunt adecvate și aprobate pentru o inhalare cu ajutorul aparatului.
În atomizor rămâne soluție de inhalat.	Acest lucru este condiționat tehnic și este normal. Încheiați inhalarea imediat ce se modifică zgomotul emis de atomizor.
Ce trebuie respectat în cazul bebelușilor și al copiilor?	<ol style="list-style-type: none">1. În cazul bebelușilor, masca trebuie să acopere atât gura cât și nasul pentru a se asigura o inhalare eficientă.2. Și la copii, masca trebuie să acopere atât gura, cât și nasul. Nu prea are sens să efectuați o atomizare lângă o persoană care doarme, deoarece în acest caz nu poate ajunge suficient medicament în plămâni. Indicație: inhalarea trebuie efectuată sub supravegherea și cu ajutorul unui adult și copilul nu trebuie lăsat singur.
Inhalarea cu ajutorul măștii durează mai mult?	Acest lucru este condiționat tehnic. Prin orificiile măștii, la fiecare inspirație inhalați mai puțin medicament decât prin muștiuc. Datorită orificiilor, aerosolul va fi amestecat cu aer din încăpere.

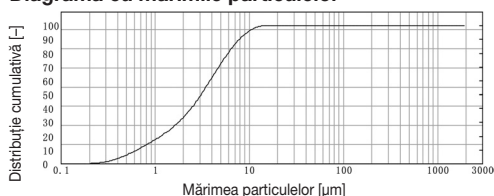
Probleme/ Întrebări	Cauza posibilă/Remediere
De ce ar trebui înlocuit periodic atomizorul?	Există două motive: 1. Pentru a se asigura un spectru al particulelor, care să fie eficient terapeutic, orificiul duzei trebuie să nu depășească un anumit diametru. Condiționat de solicitările mecanice și termice, materialul plastic este supus unei anumite uzuri. Atomizorul [8] este foarte sensibil. Acest lucru poate modifica și compoziția picăturilor de aerosol, lucru care influențează nemijlocit eficacitatea tratamentului. 2. În plus, se recomandă o înlocuire regulată a atomizorului din motive igienice.
Este necesar ca fiecare să dețină propriul atomizor?	Acest lucru este absolut necesar din motive de igienă.

11. Date tehnice

Dimensiuni (lățime-înălțimea-dâncime)	300 x 180 x 100 mm
Greutate	1,9 kg
Presiunea de lucru	cca. 1,2 bari
Volum de umplere atomizor	max. 8 ml
Fluxul de medicament	>0,2 ml/min.
Presiunea acustică	<60 dBA (cf. DIN EN 13544-1 paragraful 26)
Racordul la rețea	230 V ~, 50 Hz; 180 VA
Materialul carcasei	ABS
Condiții de funcționare	Temperatura: +10 °C până la +40 °C Umiditatea relativă a aerului: 10% până la 95%
Condiții de depozitare și transport	Temperatura: -20 °C până la +70 °C Umiditatea relativă a aerului: 10% până la 95% Presiunea mediului înconjurător: 500 până la 1060 hPa

Ne rezervăm dreptul asupra modificărilor tehnice.

Diagramă cu mărimile particulelor



Măsurările se efectuează cu o soluție de clorură de sodiu, prin metoda difracției laser.

Astfel este posibil ca diagrama să nu fie aplicabilă pentru suspensii sau medicamente cu un grad mare de viscozitate. Informații mai exacte puteți obține de la respectivul producător al medicamentului.

Articole de schimb care se reinnoiesc

Denumire	Material	REF
Element de oprire atomizor	PP	162.819
Yearpack (conține: Muștiuc, Mască pentru adulți, Mască pentru copii, Atomizor, Furtun de aer comprimat, Filtru, Piesă de nas)	PP/PVC	601.03

i Indicație

În cazul utilizării aparatului în afara specificațiilor, nu se mai asigură funcționarea lui corectă! Ne rezervăm dreptul asupra modificărilor tehnice în vederea îmbunătățirii și dezvoltării în continuare a produsului.

Acest aparat și accesoriile sale corespund normelor europene EN60601-1 și EN60601-1-2 precum și EN13544-1 și se supune unor măsuri speciale de precauție în privința compatibilității electromagnetice.

Vă rugăm să țineți seama de faptul că mijloacele de comunicație de înaltă frecvență, portabile și mobile, pot influența acest aparat. Puteți solicita informații detaliate la adresa menționată a serviciului pentru clienți sau puteți citi la sfârșitul instrucțiunilor de utilizare, p. 70–72. Aparatul corespunde cerințelor Directivei europene pentru produse medicale 93/42/CE și legii pentru produse medicale.

COMPATIBILITATE ELECTROMAGNETICĂ

- Aparatul corespunde reglementărilor în vigoare referitoare la compatibilitate electromagnetică și este adecvat pentru utilizarea în toate tipurile de clădiri, inclusiv în acelea destinate locuințelor private. Emisiile aparatului în frecvență radio sunt deosebit de reduse și este cel mai probabil să nu creeze interferențe cu alte aparate din apropiere.
- În orice caz, se recomandă să nu amplasați aparatul pe sau lângă alte aparate. Dacă se întâmplă să apară interferențe cu alte aparate electrice, mutați-l sau legați-l la o altă priză.
- Aparatele radio pot influența funcționarea aparatului.

