

beurer

HD 150 XXL Cosy Taupe
HD 150 XXL Nordic Taupe



HD 150 XXL Cosy Taupe



HD 150 XXL Nordic Taupe



RO Învelitoare
Instrucțiuni de utilizare





Citiți cu atenție prezentele instrucțiuni de utilizare. Respectați indicațiile de avertizare și de siguranță. Păstrați instrucțiunile de utilizare pentru consultarea ulterioară. Puneți instrucțiunile de utilizare la dispoziția altor utilizatori. La predarea aparatului, înmânați și instrucțiunile de utilizare.

Conținut

1. Pachet de livrare.....	3	4.5 Sistem de oprire automată.....	6
1.1 Descrierea aparatului	3	4.6 Oprire	7
2. Indicații importante		5. Curățare și îngrijire.....	7
A se păstra pentru consultarea ulterioară.....	4	6. Depozitare	8
3. Utilizare conform destinației	5	7. Eliminarea ca deșeu	8
4. Utilizarea.....	6	8. Ce măsuri se iau în cazul în care apar probleme?	8
4.1 Siguranța	6	9. Date tehnice	8
4.2 Punerea în funcțiune	6	10. Garanție/Service	8
4.3 Pornire	6		
4.4 Reglarea temperaturii	6		

Explicația simbolurilor

Pe aparat, în instrucțiunile de utilizare, pe ambalaj și pe plăcuța de identificare a aparatului sunt utilizate următoarele simboluri:

	AVERTIZARE; Indicație de avertizare privind pericolele de accident sau pericolele pentru sănătatea dumneavoastră.		
	ATENȚIE; Indicație de siguranță privind posibile defecțiuni ale aparatului/accesoriilor.		
	INDICAȚIE; Indicație privind informații importante.		
	Citiți instrucțiunile!		A nu se introduce ace!
	A nu se utiliza împăturită sau mototolită!		Nu este indicat pentru copii sub 3 ani.
	Producător		
	Aparat din clasa de protecție 2		
	Eliminare în conformitate cu prevederile Directivei WEEE (Waste Electrical and Electronic Equipment) privind deșeurile de echipamente electrice și electronice		
	Separați componentele ambalajului și eliminați-le conform reglementărilor locale.		

	Marcaj pentru identificarea materialului de ambalare. A = Abrevierea pentru material, B = Numărul materialului: 1-7 = Material plastic, 20-22 = Hârtie și carton		
	Separați produsul și componentele ambalajului și eliminați-le în conformitate cu reglementările locale.		
	Acest produs îndeplinește cerințele directivelor europene și naționale în vigoare.		
	Marcaj de evaluare a conformității pentru Regatul Unit		
	S-a demonstrat că produsele îndeplinesc cerințele reglementărilor tehnice ale Uniunii Economice Eurasiatice (UEE).		
	Materialele textile folosite pentru acest aparat îndeplinesc cerințele ecologiei umane conform standardului Oeko-Tex 100, astfel cum au fost verificate de Institutul de cercetare Hohenstein.		
	Temperatură maximă de spălare 30 °C pentru articole foarte delicate		A nu se călca
			A nu se folosi încălător
	A nu se curăța chimic		A nu se usca în uscător (prin centrifugare)

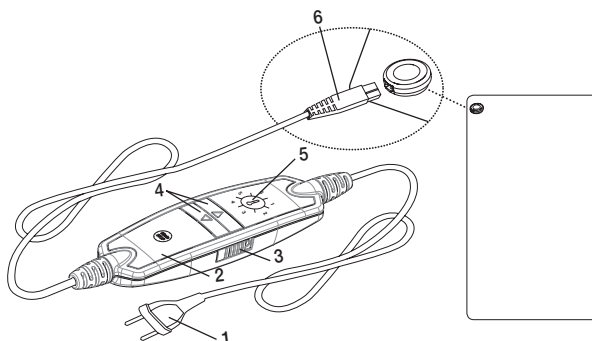
1. Pachet de livrare

Verificați aparatul pentru a vă asigura că starea ambalajului este ireproșabilă și conținutul este complet. Înainte de utilizare, asigurați-vă că aparatul și accesoriile nu prezintă defecțiuni vizibile și că sunt îndepărtate toate materialele de ambalare. În cazul în care aveți îndoieli, nu utilizați aparatul și adresați-vă comerciantului dumneavoastră sau contactați-ne la adresa de service menționată.

- 1 Îneluitoare
- 1 Comutator
- 1 Manual de utilizare

1.1 Descrierea aparatului

1. Ștecăr
2. Comutator
3. Buton glisant (PORNIT = I / OPRIT = 0)
4. Taste pentru setarea temperaturii
5. Afișaj iluminat pentru treptele de temperatură
6. Cuplaj



2. Indicații importante

A se păstra pentru consultarea ulterioară



AVERTIZARE

- Nerespectarea următoarelor instrucțiuni poate duce la vătămări corporale sau daune materiale (electrocutare, arsuri ale pielii, incendiu). Următoarele instrucțiuni de siguranță și indicații privind pericolele nu servesc numai la protejarea sănătății dumneavoastră, respectiv a sănătății terților, ci și la protejarea produsului. Din acest motiv, vă rugăm să respectați aceste instrucțiuni de siguranță și să înmănați acest manual odată cu înstrăinarea articolului.
- Această învelitoare nu trebuie utilizată de către persoane insensibile la căldură sau de către alte persoane care au nevoie de ajutor și care nu pot reacționa în caz de supraîncălzire (de ex. diabetici, persoane cu modificări patologice ale pielii sau porțiuni de piele cicatrizate în zona de aplicare, după consumarea de medicamente analgezice sau alcool).
- Această învelitoare nu trebuie folosită la copii foarte mici (0-3 ani), întrucât aceștia nu pot reacționa în caz de supraîncălzire.
- Această învelitoare poate fi utilizată de copii cu vârsta cuprinsă între 3 și 8 ani dacă aceștia sunt supravegheați, iar comutatorul este setat la valoarea minimă a temperaturii.
- Această învelitoare poate fi utilizată de copii peste 8 ani și persoane cu capacitate fizică, senzorială sau mintală limitată sau fără experiență și cunoștințe necesare numai dacă sunt supravegheate și dacă au fost informate cu privire la utilizarea în siguranță a învelitoarei și înțeleg pericolele care pot rezulta.
- Copiilor nu le este permis să se joace cu învelitoarea.
- Lucrările de curățare și întreținere destinate utilizatorului nu trebuie efectuate de copii fără a fi supravegheați.
- Această învelitoare nu este destinată pentru utilizarea în spitale.
- Această învelitoare este destinată exclusiv utilizării în gospodărie/în mediul privat, nu în domeniul comercial.
- Nu introduceți ace în aceasta
- Nu o utilizați pliată sau împachetată
- Nu o utilizați în stare udă
- Această învelitoare trebuie utilizată numai împreună cu tipul de comutator indicat pe etichetă.
- Această învelitoare trebuie racordată numai la tensiunea de rețea indicată pe etichetă.

- Câmpurile electrice și magnetice care provin de la această învelitoare pot perturba în anumite situații funcționarea stimulatorului dumneavoastră cardiac. Acestea se află însă mult sub valorile limită: intensitatea câmpului electric: max. 5000 V/m, intensitatea câmpului magnetic: max. 80 A/m, densitatea câmpului magnetic: max. 0,1 Milli-Tesla. Din acest motiv, vă rugăm să consultați medicul și producătorul stimulatorului dumneavoastră cardiac înainte de utilizarea acestei învelitoare.
- Nu trageți de cabluri, nu le rotiți sau îndoiți prea tare.
- În cazul amplasării necorespunzătoare, cablul și comutatorul acestei învelitoare reprezintă un pericol de prindere, strangulare ori împiedicare sau există pericolul de călcare pe acesta. Utilizatorul trebuie să se asigure că excesul de cablu și cablul sunt dispuse în siguranță.
- Această învelitoare trebuie verificată periodic în privința semnelor de uzură sau de deteriorare. Dacă observați astfel de semne, dacă învelitoarea fost utilizată în mod necorespunzător sau dacă nu se mai încălzește, aceasta trebuie verificată de producător înainte de a fi pornită din nou.
- Nu sunteți autorizat în niciun caz să demontați sau să reparați învelitoarea (incl. accesoriile), în caz contrar nefiind posibilă garantarea unei funcționări ireproșabile. În cazul nerespectării, pierdeți garanția.
- În cazul în care cablul de racordare la rețea al acestei învelitoare este deteriorat, acesta trebuie eliminat ca deșeu. Dacă acesta nu este detașabil, învelitoarea trebuie eliminată ca deșeu.
- Nu expuneți comutatorul și cablurile la lumina directă a soarelui.
- Atunci când această învelitoare este pornită,
 - nu trebuie să fie așezat pe ea niciun obiect ascuțit,
 - nu trebuie să existe nicio sursă de căldură așezată pe ea, precum sticle cu apă caldă, perne electrice sau alte obiecte asemănătoare.
- Componentele electronice ale comutatorului se încălzesc în timpul utilizării învelitoarei. Din acest motiv, comutatorul nu trebuie să fie acoperit sau să se afle pe învelitoare în timpul funcționării.
- Respectați în mod obligatoriu indicațiile privind următoarele capitole: Operare, curățare și întreținere, depozitare.
- Dacă mai aveți întrebări legate de utilizarea aparatelor noastre, vă rugăm să vă adresați serviciului pentru clienți.

3. Utilizare conform destinației



ATENȚIE

Această pătură electrică este destinată exclusiv încălzirii corpului uman.

4. Utilizarea

4.1 Siguranța

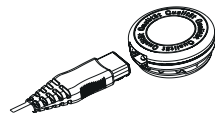


ATENȚIE

- Pătura electrică este dotată cu un SISTEM DE SIGURANȚĂ. Acest sistem electronic cu senzori împiedică supraîncălzirea păturii electrice pe întreaga sa suprafață prin deconectarea automată atunci când apare o defecțiune.
- Vă rugăm să țineți cont de faptul că, din motive de siguranță, pătura electrică nu mai poate fi utilizată după un caz de eroare, fiind necesară expedierea acesteia la adresa de service indicată.
- Nu conectați sub nicio formă o învelitoare defectă cu un alt comutator de același tip. Acest lucru ar duce la oprirea definitivă a produsului prin intermediul sistemului de siguranță de la nivelul comutatorului.

4.2 Punerea în funcțiune

- Cuplați mai întâi comutatorul la pătura electrică unind cuplajul.
- Introduceți apoi ștecărul în priză.



4.3 Pornire

Setați butonul glisant (3) de pe partea dreaptă a comutatorului la treapta „I” (PORNIT) - consultați fig. Comutator.

În stare pornită, afișajul treptelor de temperatură luminează (5).

4.4 Reglarea temperaturii

Pentru a mări temperatura, apăsați tasta Δ (4). Pentru a reduce temperatura, apăsați tasta ∇ (4).

Treapta 0: OPRIT

Treapta 1: Căldură minimă

Treapta 2-5: Căldură individuală

Treapta 6: Căldură maximă



INDICAȚIE

Cea mai rapidă încălzire a păturii electrice se atinge setând mai întâi treapta cea mai ridicată de temperatură.



AVERTIZARE

Dacă utilizați învelitoarea timp de mai multe ore, vă recomandăm să reglați cea mai mică treaptă de temperatură la comutator, pentru a evita supraîncălzirea corpului și eventualele arsuri la nivelul pielii ori moleșeala din pricina căldurii.

4.5 Sistem de oprire automată

Această învelitoare se oprește automat după 3 ore. Afișajul pentru treptele de temperatură luminează intermitent după oprirea învelitorii.

Pentru a porni din nou învelitoarea, setați mai întâi butonul glisant lateral pentru PORNIRE/OPRIRE de la nivelul comutatorului timp de 5 secunde în poziția OPRIT (0). După aproximativ 5 secunde, învelitoarea poate fi din nou pornită.

4.6 Oprire

Setați butonul glisant lateral de la nivelul comutatorului la treapta „0” (OPRIT), pentru a opri învelitoarea. În cazul acesta, afișajul pentru treptele de temperatură nu mai este iluminat.



INDICAȚIE

Dacă nu folosiți învelitoarea, setați butonul glisant lateral la PORNIRE/OPRIRE la treapta „0” (OPRIT) și scoateți ștecărul din priză. Ulterior, deconectați cuplajul și astfel comutatorul de la învelitoare.

5. Curățare și îngrijire



AVERTIZARE

Înainte de curățare, scoateți întotdeauna mai întâi ștecărul din priză. Separați apoi cuplajul, deconectând astfel comutatorul de la pătura electrică. În caz contrar există pericol de electrocutare.



ATENȚIE

Comutatorul nu trebuie să intre niciodată în contact cu apă sau cu alte lichide. În caz contrar se poate deteriora.

- Folosiți pentru curățarea comutatorului o cârpă uscată, fără scame. Nu folosiți agenți de curățare chimici sau abrazivi.
- Petele mai mici de pe pătura electrică pot fi îndepărtate cu o cârpă umedă sau un burete și eventual cu puțin detergent lichid pentru textile delicate.



ATENȚIE

Nu este permis ca pătura electrică să fie curățată chimic, stoarsă, uscată în uscător, mângăluită sau călcată cu fierul.

- Această pătura electrică este lavabilă în mașina de spălat.
- Setează mașina de spălat la 30 °C la un program de spălare blând (program de spălare pentru lână). Utilizați un detergent pentru țesături delicate și dozați-l conform indicațiilor producătorului.



ATENȚIE

Vă rugăm să țineți cont de faptul că pătura electrică este afectată de spălarea prea des. Din acest motiv, pătura se va spăla în mașina de spălat de maximum 5 ori pe întreaga durată de viață.

- Direct după spălare întindeți pătura electrică încă udă până când își recapătă forma inițială și lăsați-o întinsă pe un uscător până când s-a uscat.



ATENȚIE

- Nu folosiți clești de rufe sau obiecte similare pentru a prinde pătura electrică pe uscător. În caz contrar, pătura electrică se poate defecta.
- Cuplați comutatorul la pătura electrică abia când cuplajul și pătura electrică sunt complet uscate. În caz contrar, pătura electrică se poate defecta.



AVERTIZARE

Nu porniți în niciun caz pătura electrică pentru a o usca! În caz contrar există pericol de electrocutare.

6. Depozitare

Dacă nu utilizați pătura electrică timp îndelungat, vă recomandăm să o păstrați în ambalajul original. În acest scop, separați cuplajul, deconectând astfel comutatorul de la pătura electrică.



ATENȚIE

- Vă rugăm să lăsați pătura electrică să se răcească. În caz contrar, pătura electrică se poate defecta.
- În timpul depozitării, nu așezați obiecte pe pătura electrică pentru a evita îndoirea acesteia.

7. Eliminarea ca deșeu

În vederea protejării mediului înconjurător, aparatul nu trebuie eliminat cu reziduurile menajere la finalul duratei de viață. Eliminarea se poate realiza prin intermediul centrelor de colectare corespunzătoare din țara dumneavoastră. Eliminați aparatul conform prevederilor Directivei – WEEE (Waste Electrical and Electronic Equipment) privind aparatele electrice și electronice vechi. Pentru întrebări suplimentare, adresați-vă autorității locale responsabile pentru eliminarea deșeurilor.



8. Ce măsuri se iau în cazul în care apar probleme?

Problemă	Cauză	Remediere
Treptele de temperatură nu sunt iluminate atunci când - comutatorul este conectat complet la învelitoare - ștecărul este conectat la o priză funcțională - butonul glisant lateral de la nivelul comutatorului se află în treapta „I” (PORNIT)	Sistemul de siguranță a deconectat definitiv pătura electrică.	Trimițeti pătura electrică și comutatorul centrului de service.

9. Date tehnice

Consultați eticheta de caracteristici pe pătura electrică.

10. Garanție/Service

Pentru informații suplimentare privind garanția și condițiile de garanție, consultați broșura de garanție inclusă în pachetul de livrare.

