

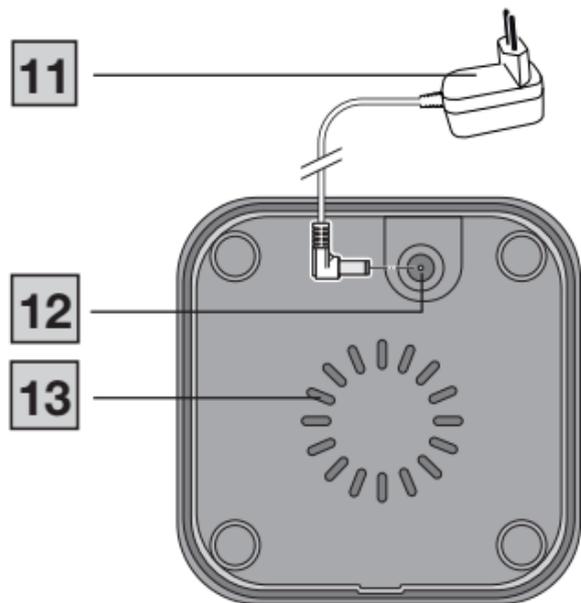
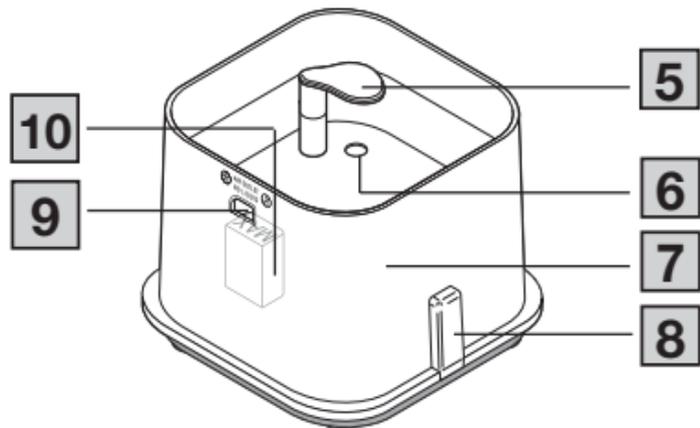
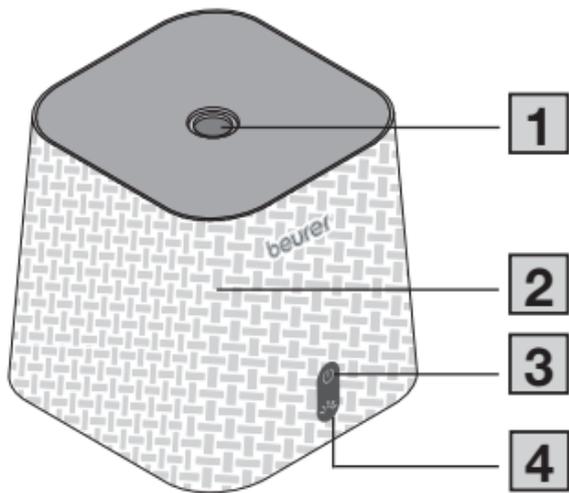
# beurer LA 35



**RO** Pulverizator de arome  
Instrucțiuni de utilizare..... 4

CE





# ROMÂNĂ



**Citiți cu atenție prezentele instrucțiuni de utilizare. Respectați indicațiile de avertizare și de siguranță. Păstrați instrucțiunile de utilizare pentru consultarea ulterioară. Puneți instrucțiunile de utilizare la dispoziția altor utilizatori. La predarea dispozitivului, înmânați și instrucțiunile de utilizare.**

## CUPRINS

1. Pachet de livrare.....	9	7. Curățarea și întreținerea .....	22
2. Explicația simbolurilor .....	9	8. Accesorii și piese de schimb .....	23
3. Utilizarea conform destinației .....	12	9. Ce este de făcut în cazul în care apar probleme? .....	24
4. Indicații de avertizare și de siguranță.....	13	10. Eliminarea ca deșeu .....	25
5. Descrierea aparatului.....	18	11. Date tehnice .....	26
6. Utilizarea.....	19	12. Garanție .....	27

## **⚠️ AVERTIZARE**

- Acest dispozitiv poate fi utilizat de copii peste 8 ani și de persoane cu capacități fizice, senzoriale sau mintale reduse sau fără experiență și cunoștințe necesare numai dacă aceste persoane sunt supravegheate sau dacă au fost informate cu privire la utilizarea în siguranță a dispozitivului și înțeleg pericolele care rezultă din aceasta.
- Copiilor nu le este permis să se joace cu dispozitivul.

- Lucrările de curățare și întreținere destinate utilizatorului nu trebuie efectuate de copii nesupravegheați.
- Scoateți dispozitivul din priză în timpul umplerii și curățării.
- Nu utilizați detergenți care conțin solvenți.
- Nu umeziți sau udați zona din jurul dispozitivului. Dacă apare umezeala, reduceți debitul de umidificare al dispozitivului. Dacă nu se poate reduce debitul de umidificare, suspendați temporar utilizarea dispozitivului. Asigurați-vă că materialele

absorbante, cum ar fi covoarele, perdelele, draperiile sau fețele de masă, nu se umezesc.

- În cazul în care cablul de racordare la rețea al acestui dispozitiv este deteriorat, acesta trebuie eliminat. Dacă acesta nu este detașabil, dispozitivul trebuie să fie eliminat.
- Rețineți că nivelurile ridicate de umiditate pot favoriza dezvoltarea organismelor biologice în mediu.
- Nu lăsați niciodată apă în rezervor atunci când dispozitivul nu este utilizat.

- Microorganismele care pot fi prezente în apă sau în mediul în care este utilizat sau depozitat dispozitivul se pot dezvolta în rezervorul de apă și pot ajunge în aer. Acest lucru poate genera riscuri grave pentru sănătate dacă apa nu este înlocuită o dată la trei zile, iar rezervorul nu este curățat corespunzător.
- Goliți și curățați dispozitivul înainte de depozitare. Curățați dispozitivul înainte de următoarea utilizare.

# 1. PACHET DE LIVRARE

Verificați pachetul de livrare pentru a vă asigura că starea ambalajului de carton este ireproșabilă și conținutul acestuia este complet. Înainte de utilizare, asigurați-vă că dispozitivul și accesoriile nu prezintă defecțiuni vizibile și că sunt îndepărtate toate materialele de ambalare. Dacă aveți îndoieli, nu utilizați dispozitivul și adresați-vă comerciantului dumneavoastră sau serviciului pentru clienți, la adresa menționată.

- 1 pulverizator de arome
- 1 adaptor de rețea
- 1 exemplar din prezentele instrucțiuni de utilizare

# 2. EXPLICAȚIA SIMBOLURILOR

Pe dispozitiv, în instrucțiunile de utilizare, pe ambalaj și pe plăcuța de identificare a dispozitivului sunt utilizate următoarele simboluri:

## **AVERTIZARE**

Indică un posibil pericol iminent. Dacă acesta nu este evitat, consecințele pot fi decesul ori vătămări foarte grave.

## **⚠ ATENȚIE**

Indică un posibil pericol iminent. Dacă acesta nu este evitat, consecințele pot fi vătămări ușoare ori minore.

## **INDICAȚIE**

Indică o situație posibil periculoasă. Dacă nu este evitată, instalația ori un obiect din mediul înconjurător poate fi deteriorat/ă.



### **Informații privind produsul**

Indicație privind informații importante



Citiți instrucțiunile



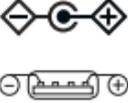
Separați componentele ambalajului și eliminați-le conform reglementărilor locale.



### **Dispozitiv din clasa de protecție II**

Dispozitivul prezintă izolație dublă de protecție și corespunde, prin urmare, clasei de protecție 2

 <p>Simbol importator</p>	 <p>Eficiență energetică, nivelul 6</p>
 <p>Marcaj pentru identificarea materialului de ambalare. A = Abrevierea pentru material, B = Numărul materialului: 1-7 = Material plastic, 20-22 = Hârtie și carton</p>	 <p>Eliminare ca deșeu în conformitate cu prevederile Directivei CE privind deșeurile de echipamente electrice și electronice - WEEE (Waste Electrical and Electronic Equipment)</p>
 <p>S-a demonstrat că produsele îndeplinesc cerințele reglementărilor tehnice ale Uniunii Economice Eurasiatice (UEE)</p>	 <p>Rezervor de apă, curățare periodică</p>
 <p><b>Marcajul CE</b> Acest produs îndeplinește cerințele directivelor europene și naționale în vigoare.</p>	 <p>Separați produsul și componentele ambalajului și eliminați-le în conformitate cu reglementările locale.</p>

 <p>Producător</p>	 <p>Marca de conformitate pentru Regatul Unit</p>
 <p>A se utiliza numai în încăperi închise</p>	 <p>Polaritatea prizelor de c.c.</p>
 <p>Nu folosiți adaptorul de rețea dacă ștecărul este deteriorat.</p>	 <p>Alimentator de comutare</p>
 <p>Transformator de siguranță și izolare, cu protecție împotriva scurtcircuitului</p>	 <p>Siguranță verificată conform cerințelor Legii privind protecția produselor</p>

### 3. UTILIZAREA CONFORM DESTINAȚIEI

Pulverizatorul de arome este destinat exclusiv pentru îmborspătarea aerului din încăpere. Dispozitivul este destinat utilizării private.

Utilizați dispozitivul exclusiv în scopul pentru care a fost creat și în modul specificat în aceste instrucțiuni de utilizare. Utilizarea necorespunzătoare poate fi periculoasă! Produ-

cătorul nu poate fi tras la răspundere pentru defecțiuni cauzate de utilizarea necorespunzătoare sau neglijentă a dispozitivului.

## **4. INDICAȚII DE AVERTIZARE ȘI DE SIGURANȚĂ**

### **⚠ AVERTIZARE**

Nerespectarea următoarelor indicații poate duce la vătămări corporale sau daune materiale.

- Nu lăsați materialul de ambalare la îndemâna copiilor. Există pericolul de asfixiere!
- Dacă suferiți de o afecțiune gravă a căilor respiratorii sau pulmonară, consultați-vă medicul înainte de utilizarea dispozitivului.
- Dacă nu vă simțiți bine în timpul utilizării dispozitivului, întrerupeți imediat utilizarea, opriți dispozitivul și aerisiți încăperea.
- Dispozitivul trebuie utilizat exclusiv împreună cu agentul de evaporare recomandat. Utilizarea altor materiale poate avea ca rezultat reacții toxice sau poate duce la incendii.

## Pericol de electrocutare

### **⚠️ AVERTIZARE**

- Fiind un dispozitiv electric, acest dispozitiv se va utiliza cu atenție și precauție pentru a evita pericolul de electrocutare.
- Prin urmare, dispozitivul trebuie utilizat
  - numai la tensiunea de rețea menționată pe dispozitiv,
  - doar dacă dispozitivul nu prezintă defecte vizibile,
  - doar dacă nu este furtună.
- În cazul defectelor sau deranjamentelor în funcționare, opriți imediat dispozitivul și scoateți-l din priză. Nu trageți de cablul de alimentare sau de dispozitiv pentru a scoate adaptorul de rețea din priză. Nu trageți niciodată de cablul de alimentare și nu transportați niciodată dispozitivul ținându-l de cablul de alimentare.
- Utilizați dispozitivul doar în spații interioare uscate (de exemplu, nu-l utilizați niciodată în cadă, la saună).
- Nu atingeți niciodată un dispozitiv căzut în apă. Scoateți imediat adaptorul de rețea din priză.
- Nu expuneți dispozitivul șocurilor și protejați-l împotriva căderii.
- Nu blocați cablul de alimentare.

- Asigurați-vă că adaptorul de rețea și cablul de alimentare nu intră în contact cu apă, aburi sau alte lichide.

## Reparații

### **⚠️ AVERTIZARE**

Lucrările de reparație la nivelul echipamentelor electrice pot fi efectuate numai de persoane de specialitate. Reparațiile efectuate în mod necorespunzător pot reprezenta pericole majore pentru utilizator. Pentru efectuarea reparațiilor, contactați serviciul pentru clienți sau un comerciant autorizat.

## Pericol de incendiu

### **⚠️ AVERTIZARE**

Utilizarea necorespunzătoare sau nerespectarea acestor instrucțiuni de utilizare prezintă pericol de incendiu în anumite circumstanțe!

Prin urmare, dispozitivul trebuie utilizat

- acoperit, de exemplu, cu o pătură, pernă,
- în apropierea benzinei sau altor substanțe ușor inflamabile.

# Manipulare

## **⚠ ATENȚIE**

- Dispozitivul trebuie oprit și scos din priză după fiecare utilizare și înainte de fiecare operațiune de curățare.
- Amplasați cablul de alimentare într-o zonă unde nu există pericol de împiedicare.
- Nu introduceți obiecte în orificiile dispozitivului.
- Nu așezați obiecte pe dispozitiv.
- Asigurați-vă că dispozitivul este poziționat pe o suprafață fixă, stabilă și rezistentă la umiditate.

## **INDICAȚIE**

- Protejați dispozitivul împotriva temperaturilor ridicate.
- Evitați daunele cauzate de apă prin manipularea cu grijă (de exemplu, daune cauzate prin stropirea apei în cazul pardoselilor din lemn).
- În situația în care dispozitivul se răstoarnă din greșală, există riscul scurgerii apei, chiar dacă dispozitivul este oprit și nu este conectat la priză.
- Zona din imediata apropiere a dispozitivului poate deveni umedă.

- În funcție de calitatea și temperatura apei, cantitatea de vapori inițială poate fi mai mică.
- În contact cu apă cu conținut de calcar se poate forma o depunere de culoare albă.
- Nu poziționați dispozitivul pe sol, ci într-un loc înălțat (de exemplu pe o masă, pe o comodă).
- Poziționați dispozitivul astfel încât vaporii să nu fie pulverizați asupra obiectelor.
- Dacă nu utilizați dispozitivul, scurgeți apa rămasă.
- Rezervorul de apă și capacul sunt formate din materiale rezistente la ulei. Îndepărtați uleiurile aromatice de pe alte componente ale dispozitivului. Se pot deteriora din cauza componentelor individuale care conțin ulei.

## 5. DESCRIEREA APARATULUI

Desenele aferente sunt ilustrate la pagina 3.

- |  |   |
|--|---|
| <b>1</b> Orificiu de ieșire            | <b>8</b> Suprafața senzorului pentru taste          |
| <b>2</b> Capac                         | <b>9</b> Orificiu de evacuare a aerului             |
| <b>3</b> Tastă PORNIRE / OPRIRE        | <b>10</b> Marcaj „MAX” (înălțime maximă de umplere) |
| <b>4</b> Tastă LED                     | <b>11</b> Adaptor de rețea                          |
| <b>5</b> Protecție împotriva stropirii | <b>12</b> Mufă de racordare                         |
| <b>6</b> Membrană cu ultrasunete       | <b>13</b> Orificiu de admisie a aerului             |
| <b>7</b> Rezervor de apă               |   |

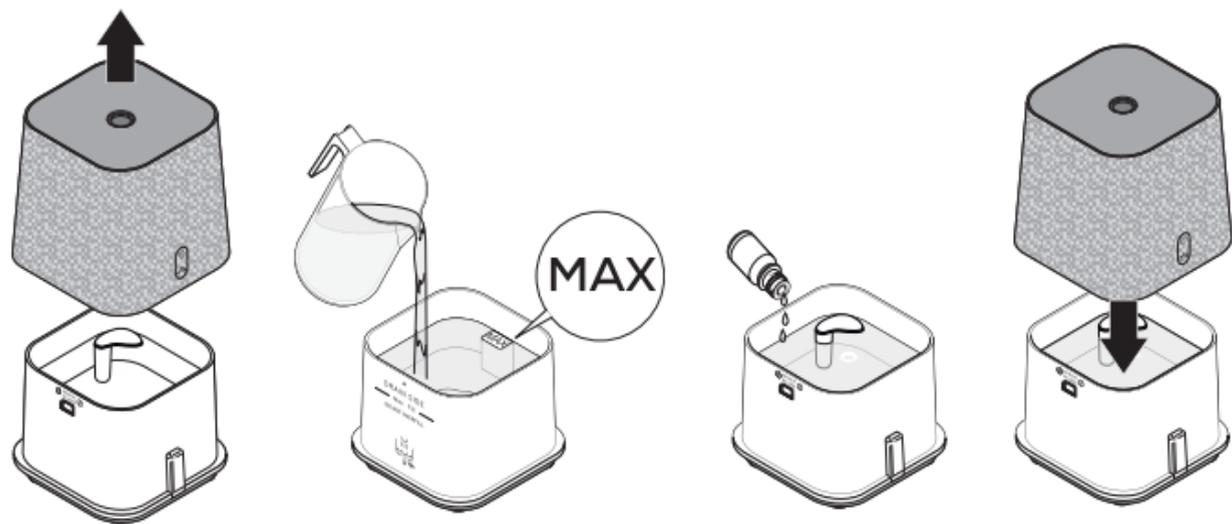
## 6. UTILIZAREA

### 6.1 Punerea în funcțiune

#### **⚠️ AVERTIZARE**

- Umpleți dispozitivul numai când adaptorul de rețea este scos din priză!
- Nu umpleți NICIODATĂ dispozitivul atunci când capacul este încă amplasat.
- Utilizați-l exclusiv cu uleiuri aromatice pe bază de apă.
- Deschideți ambalajul de carton, îndepărtați toate foliile de ambalare și verificați dispozitivul împotriva deteriorărilor.

1. Trageți capacul **2** în sus.
2. Umpleți rezervorul de apă **7** cu apă. La umplerea rezervorului de apă **7**, aveți grijă să nu depășiți marcajul „MAX” **10**. În cazul în care apa curentă prezintă calcar, utilizați apă distilată.
3. Adăugați 2 până la 3 picături din uleiul aromatic dorit (pe bază de apă) în rezervorul de apă **7**.
4. Așezați la loc capacul **2** pe rezervorul de apă **7** de sus. Conectați adaptorul de rețea **11** la mufa de conectare **12** de pe partea inferioară a dispozitivului și o priză adecvată.



## 6.2 Începerea utilizării

Tasta PORNIRE/OPRIRE <b>3</b>	1 apăsare =	Dispozitivul pornește și funcționează la cea mai înaltă treaptă (evacuare continuă a vaporilor).
-------------------------------	-------------	--

Tasta PORNIRE/OPRIRE <b>3</b>	2 apăsări =	Evacuare intermitentă a vaporilor (30 de secunde pornit/30 de secunde oprit).
-------------------------------	-------------	---

Tasta PORNIRE/OPRIRE <b>3</b>	3 apăsări =	Dispozitivul se oprește.
-------------------------------	-------------	--------------------------



În cazul lipsei de apă, dispozitivul se oprește automat.

## 6.3 Reglarea luminii LED

Dispozitivul dispune de o lumină LED opțională.

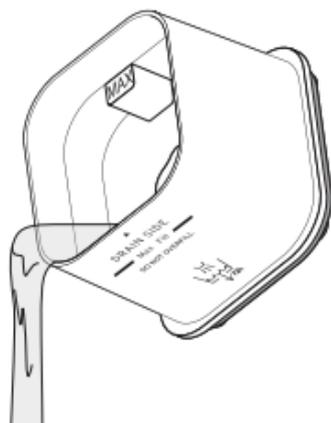
Tasta LED <b>4</b>	1 apăsare =	Intensitatea luminii LED 100 %
--------------------	-------------	--------------------------------

Tasta LED <b>4</b>	2 apăsare =	Intensitatea luminii LED 50 %
--------------------	-------------	-------------------------------

Tasta LED <b>4</b>	3 apăsare =	LED-ul se stinge
--------------------	-------------	------------------

## 6.4 După utilizare

1. Apăsați tasta PORNIRE/OPRIRE **3** până când dispozitivul este oprit.
2. Scoateți dispozitivul din priză și decuplați-l de la adaptorul de rețea **11**.
3. Trageți capacul **2** în sus.
4. Turnați restul de apă în scurgere, conform figurii. Asigurați-vă că orificiul de evacuare a aerului **9** nu intră în contact cu apa.



## 7. CURĂȚAREA ȘI ÎNTREȚINEREA

### **⚠ ATENȚIE**

Înainte de a începe curățarea, asigurați-vă că dispozitivul este decuplat de la rețeaua electrică și că în rezervorul de apă **7** nu se mai află apă. Curățarea periodică este o condiție preliminară pentru o funcționare ireproșabilă în condiții de igienă. Pentru curățare, pulverizatorul de arome poate fi dezasamblat rapid și fără a fi necesare scule (consultați capitolul „6.1 Punerea în funcțiune”).

- În centrul rezervorului de apă [7] al dispozitivului se află o membrană cu ultrasunete [6]. Curățați membrana cu ultrasunete [6] săptămânal, cu grijă, folosind un bețisor cu vată. În funcție de frecvența utilizării, puteți curăța membrana cu ultrasunete [6] chiar și de mai multe ori pe săptămână.
- După fiecare utilizare, curățați dispozitivul (în special interiorul rezervorului de apă [7]) cu o cârpă moale, ușor umezită. Nu utilizați niciodată soluții de curățare abrazive, agresive sau cu solvenți.
- Dacă se formează un strat de calcar în rezervorul de apă [7], lăsați să acționeze pentru scurt timp o soluție pe bază de acid citric sau oțet.

## 8. ACCESORII ȘI PIESE DE SCHIMB

Pentru a achiziționa accesorii și piese de schimb, accesați [www.beurer.com](http://www.beurer.com) sau adresați-vă punctului de service din țara dumneavoastră (conform listei cu adrese ale punctelor de service). De asemenea, accesoriile și piesele de schimb sunt disponibile și în comerț.

Articol	Număr de articol
Beurer - ulei aromatic Taoasis „Vitality” (10 ml)	681.30

## 9. CE ESTE DE FĂCUT ÎN CAZUL ÎN CARE APAR PROBLEME?

Problemă	Cauză posibilă	Remediere
Dispozitivul nu produce vapori sau produce o cantitate mică de vapori.	Adaptorul de rețea <b>11</b> nu este în priză.	Conectați adaptorul de rețea <b>11</b> la o priză corespunzătoare.
	Rezervorul de apă <b>7</b> are prea puțină apă.	Umpleți rezervorul de apă <b>7</b> până la marcajul „MAX” <b>10</b> .
	Se află o cantitate prea mare de apă în rezervorul de apă <b>7</b> .	Goliți apa din rezervorul de apă <b>7</b> până la marcajul „MAX” <b>10</b> .
	Membrana cu ultrasunete <b>6</b> este înfundată.	Curățați membrana cu ultrasunete <b>6</b> conform descrierii din capitolul „7. Curățarea și întreținerea”.
	Orificiul de ieșire al capacului <b>1</b> este blocat.	Asigurați-vă că orificiul de ieșire al capacului <b>1</b> nu este blocat.

<b>Problemă</b>	<b>Cauză posibilă</b>	<b>Remediere</b>
Dispozitivul nu produce vapori sau produce o cantitate mică de vapori.	Apa introdusă este prea rece.	Umpleți cu apă caldă, însă nu fierbinte.

Dacă problema dumneavoastră nu este listată aici, contactați serviciul pentru clienți.

## 10. ELIMINAREA CA DEȘEU

Pentru protejarea mediului înconjurător, dispozitivul nu trebuie eliminat la gunoiul menajer la finalul duratei de viață. Eliminarea ca deșeu se poate realiza prin intermediul centrelor de colectare corespunzătoare din țara dumneavoastră. Respectați dispozițiile locale privind eliminarea ca deșeu a materialelor. Eliminați dispozitivul ca deșeu conform prevederilor Directivei CE privind deșeurile de echipamente electrice și electronice – WEEE (Waste Electrical and Electronic Equipment). Pentru întrebări suplimentare, adresați-vă autorității locale responsabile cu eliminarea deșeurilor. Puteți obține informații despre centrele de colectare a deșeurilor de echipamente, de exemplu, de la administrația locală, de la firmele locale de salubritate sau de la comerciantul dumneavoastră.



## 11. DATE TEHNICE

Denumire produs	LA 35
Alimentare externă	Input: 100–240 V, ~50/60 Hz, 0,4 A Output: 24,0 V $\overline{\overline{\overline{\quad}}}$ 0,5 A; 12,0 W
Capacitate rezervor	120 ml
Dimensiunea încăperii	până la aprox. 20 m <sup>2</sup>
Mod de funcționare	Atomizor cu ultrasunete
Setările pentru utilizarea funcției Vaporii	Evacuare continuă și evacuare intermitentă a vaporilor
Durata de funcționare	aprox. 8 ore la evacuarea continuă a vaporilor aprox. 16 ore la evacuarea intermitentă a vaporilor
Greutate	LA 35: aprox. 240 g Adaptor: aprox. 82 g
Dimensiuni	100 mm x 100 mm x 90 mm
Eficiență operațională medie	$\geq 83,13$ %
Randamentul la sarcină scăzută (10 %)	$\geq 75,32$ %
Consum de putere fără sarcină	$\leq 0,10$ W

Alimentator	Producător: Dong Guan City GangQi Electronics Co. Ltd. Număr model: UE (100.34): GQ12-240050-AG UK (100.35): GQ12-240050-AB
-------------	---

Ne rezervăm dreptul de a efectua modificări de natură tehnică.

## 12. GARANȚIE

Pentru informații suplimentare privind garanția și condițiile de garanție, consultați broșura de garanție inclusă în pachetul de livrare.



Beurer GmbH • Söflinger Str. 218 • 89077 Ulm, Germany  
[www.beurer.com](http://www.beurer.com) • [www.beurer-healthguide.com](http://www.beurer-healthguide.com)

---

