



RO Fotoliu de masaj
Instrucțiuni de utilizare

Stimată clientă, stimat client,

Ne bucurăm că ați optat pentru un produs din sortimentul nostru. Marca noastră simbolizează produse de calitate superioară, testate în detaliu, din domeniile frumusețe, căldură, terapie, tensiune/diagnosticare, greutate, masaj și aer.

Vă rugăm să citiți cu atenție aceste instrucțiuni de utilizare și să țineți cont de indicații.

Cu deosebită considerație,
Echipa dumneavoastră Beurer

1. Utilizarea conform destinației..... 3	7. Întreținere și depozitare..... 11
2. Instrucțiuni de siguranță..... 3	8. Ce fac în cazul în care apar probleme? 11
3. Prezentare 4	9. Date tehnice 12
4. Descrierea aparatului 5	10. Eliminarea ca deșeu 12
5. Punerea în funcțiune 8	
6. Utilizare 9	

Pachet de livrare

- | | | |
|----------------------|--------------------|---------------------|
| • Fotoliu de masaj | • Pernă de spate | • Comutator de mână |
| • Pernă pentru șezut | • Pernă pentru cap | • Set de baterii |

AVERTIZARE

- Aparatul este destinat exclusiv utilizării în gospodărie/în mediul privat, nu în domeniul comercial.
- Acest aparat poate fi utilizat de copii peste 8 ani și de persoane cu capacități fizice, senzoriale sau mintale reduse sau fără experiență și cunoștințe necesare numai dacă aceste persoane sunt supravegheate sau dacă au fost informate cu privire la utilizarea în siguranță a aparatului și înțeleg pericolele care rezultă din aceasta.
- Copiilor nu le este permis să se joace cu aparatul.
- Lucrările de curățare și întreținere destinate utilizatorului nu trebuie efectuate de copii nesupravegheați.
- În cazul în care cablul de alimentare al acestui aparat este deteriorat, acesta trebuie schimbat de către producător sau serviciul pentru clienți al acestuia sau de către o persoană cu o calificare similară pentru a evita riscurile.

Explicația simbolurilor

Următoarele simboluri apar în instrucțiunile de utilizare și/sau pe plăcuța de identificare.

	Avertizare! Indicație de avertizare privind pericolele de rănire sau pericolele pentru sănătatea dumneavoastră.
	Atenție! Indicație de siguranță privind posibile defecțiuni ale aparatului/accesoriilor.
	Important! Indicație privind informații importante.
	A se utiliza exclusiv în spații închise.
	A nu se introduce ace!

▷ Trimitere la un alt paragraf.

1. Utilizarea conform destinației

Fotoliul de masaj este conceput pentru masarea spatelui și a picioarelor.

Țineți cont de indicațiile de siguranță cuprinse în prezentele instrucțiuni de utilizare.

Utilizați aparatul numai în modul descris.

Aparatul este destinat numai uzului propriu, și nu uzului medical sau comercial.

2. Indicații de siguranță

- Citiți cu atenție prezentele instrucțiuni de utilizare! Nerespectarea următoarelor indicații poate conduce la vătămări corporale sau daune materiale.
- Păstrați instrucțiunile de utilizare și permiteți accesul la acestea tuturor utilizatorilor.
- Predați aceste instrucțiuni la înstrăinarea aparatului

Pericol de electrocutare

Avertizare!

- Fiind un aparat electric, acest fotoliu de masaj se va utiliza cu atenție și precauție pentru a evita pericolul de electrocutare.
- Utilizați aparatul numai cu tensiunea menționată pe acesta.
- Nu utilizați aparatul dacă acesta sau accesoriile sale prezintă defecte vizibile.
- Nu utilizați aparatul dacă a fost stropit din greșeală cu apă.
- Nu utilizați aparatul în timpul unei furtuni cu trăsnete.
- Utilizați numai în spații închise și evitați acțiunea directă a razelor solare.
- În cazul defecțiunilor sau al problemelor de funcționare, opriți imediat aparatul. Scoateți ștecărul din priză.
- Nu trageți de cablu pentru a scoate ștecărul din priză.
- Nu blocați cablul de alimentare.
- Mențineți cablul de alimentare la distanță față de suprafețele calde.
- Asigurați-vă că aparatul, comutatorul și cablul nu intră în contact cu apă, aburi sau alte lichide.
- Utilizați/operați aparatul numai cu mâinile uscate.
- Nu expuneți aparatul șocurilor și nu-l lăsați să cadă.

Reparații

Avertizare!

- Nu este permisă deschiderea aparatului.
- Efectuarea lucrărilor de reparații la echipamentele electrice este permisă numai persoanelor de specialitate. Reparațiile efectuate în mod necorespunzător pot cauza pericole majore pentru utilizator. Pentru efectuarea reparațiilor, contactați serviciul pentru clienți sau un comerciant autorizat; în caz contrar se pierde dreptul de garanție.
- Nu este permisă deschiderea fermoarului din partea de jos a husei. Acesta este utilizat doar din motive de producție.
- Nu introduceți ace sau obiecte ascuțite în fotoliu.

Pericol de incendiu

Avertizare!

Utilizarea necorespunzătoare, respectiv nerespectarea prezentelor instrucțiuni de utilizare poate cauza, în anumite condiții, pericol de incendiu!

- Nu acoperiți în nicio situație fantele de aerisire. Eliminați praful, părul și alte impurități de pe fantele de aerisire.
- Nu utilizați aparatul împreună cu alte aparate electrice (de exemplu pernă electrică).
- Nu utilizați niciodată aparatul în apropierea benzinei sau a altor substanțe ușor inflamabile.

Utilizare

Avertizare!

Acest aparat este proiectat exclusiv pentru uz uman, pentru masarea spatelui și a picioarelor. Nu poate înlocui tratamentul medical. Nu utilizați aparatul pentru masaj dacă vă regăsiți în una dintre situațiile prezentate în următoarele indicații de avertizare.

Nu utilizați aparatul de masaj

- dacă zona spatelui prezintă modificări patologice sau vătămări (de exemplu, prolapsul nucleului pulpos),
- în timpul sarcinii,
- în timpul somnului,
- la animale,
- în timpul unor activități la care o reacție neprevăzută poate fi periculoasă,
- după consumul de substanțe care reduc capacitatea de percepție (de exemplu, calmante, alcool),

În cazul în care nu sunteți sigur dacă aparatul de masaj este potrivit pentru dumneavoastră, vă rugăm să consultați medicul.

Înainte de a utiliza aparatul de masaj, vă recomandăm să consultați medicul, în special

- dacă suferiți de o afecțiune gravă sau dacă ați suferit o intervenție chirurgicală la nivelul jumătății superioare a corpului,
- dacă purtați un stimulator cardiac, implanturi sau alte elemente auxiliare,
- dacă suferiți de tromboze,
- dacă suferiți de diabet,
- dacă aveți dureri a căror cauză nu a fost stabilită.
- Aparatul poate fi utilizat numai în scopul descris în prezentele instrucțiuni de utilizare. Producătorul nu poate fi tras la răspundere pentru defecțiunile produse ca urmare a utilizării necorespunzătoare sau neglijente a aparatului.
- Pe parcursul funcționării, nu atingeți niciodată cu mâinile mecanismul de masaj și rolele. Aici există pericol de strivire.
- Nu introduceți obiecte în orificiile aparatului sau între piesele care se rotesc. Asigurați-vă că piesele mobile se pot mișca întotdeauna liber.
- După fiecare utilizare, opriți aparatul cu ajutorul întrerupătorului principal.
- Amplasați cablul de alimentare într-o zonă unde nu există pericol de împiedicare.
- Nu vă urcați niciodată în picioare pe aparat și nu depozitați obiecte pe acesta.
- Nu masați în nicio situație zone care prezintă umflături, inflamații sau eczeme.
- Nu utilizați aparatul în cazul unor dureri abdominale de cauză necunoscută.
- Fotoliul de masaj poate fi utilizat numai de câte 1 persoană.
- Sarcina maximă la nivelul aparatului este de 150 kg.

Atenție!

- Protejați aparatul împotriva acțiunii directe a razelor solare.
- Nu utilizați în nicio situație aparatul la o temperatură de peste 40 de grade.
- După o perioadă mai lungă de neutilizare, verificați funcționarea corespunzătoare a aparatului.

3. Prezentare

Cu ajutorul fotoliului de masaj Beurer MC3800 vă puteți bucura acasă de propriul dumneavoastră masaj.

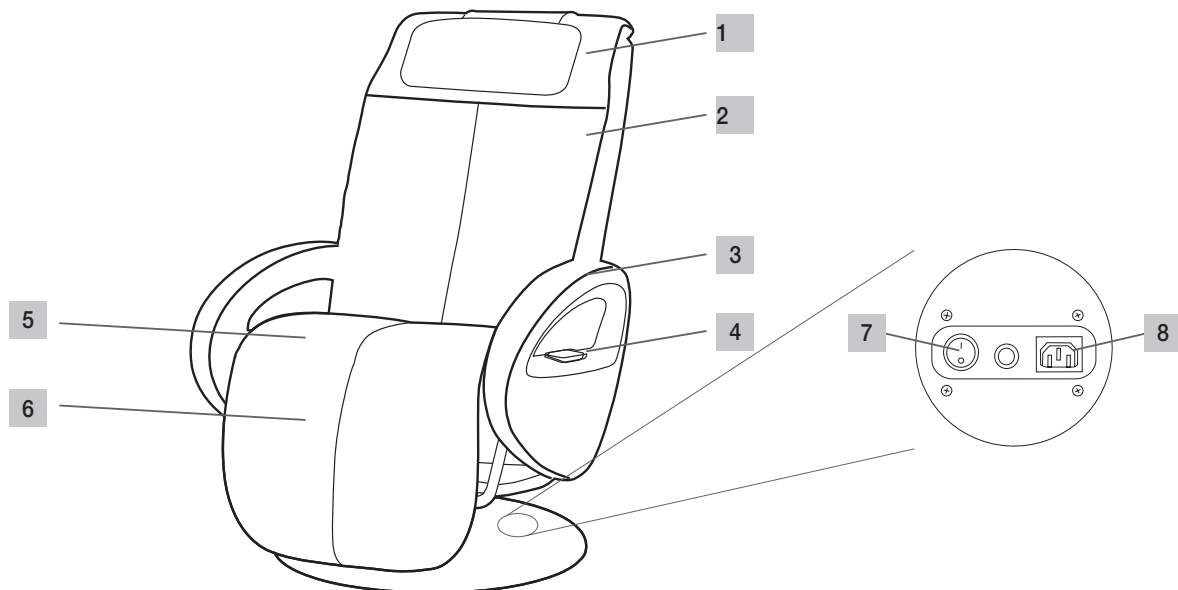
Fotoliul de masaj oferă diferite tipuri de masaj, care vă asigură un masaj relaxant și revigorant.

Sunt disponibile trei programe de masaj, care se concentrează în diferite zone.

În mod suplimentar, fotoliul de masaj dispune de vibromasaj în zona șezutului și a picioarelor.

4. Descrierea aparatului

Exterior



1 Pernă pentru cap

4 Comutator de mână cu compartiment pentru baterii

7 Întreprupător principal

2 Spătar

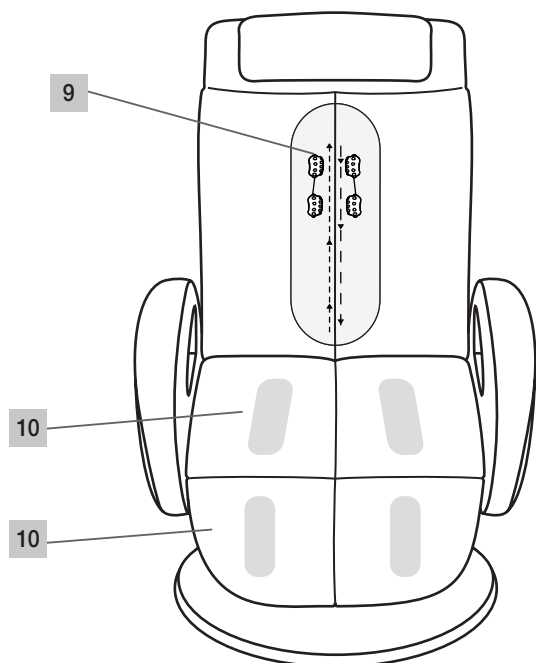
5 Pernă pentru șezut

8 Racord electric

3 Cotieră

6 Suport pentru picioare

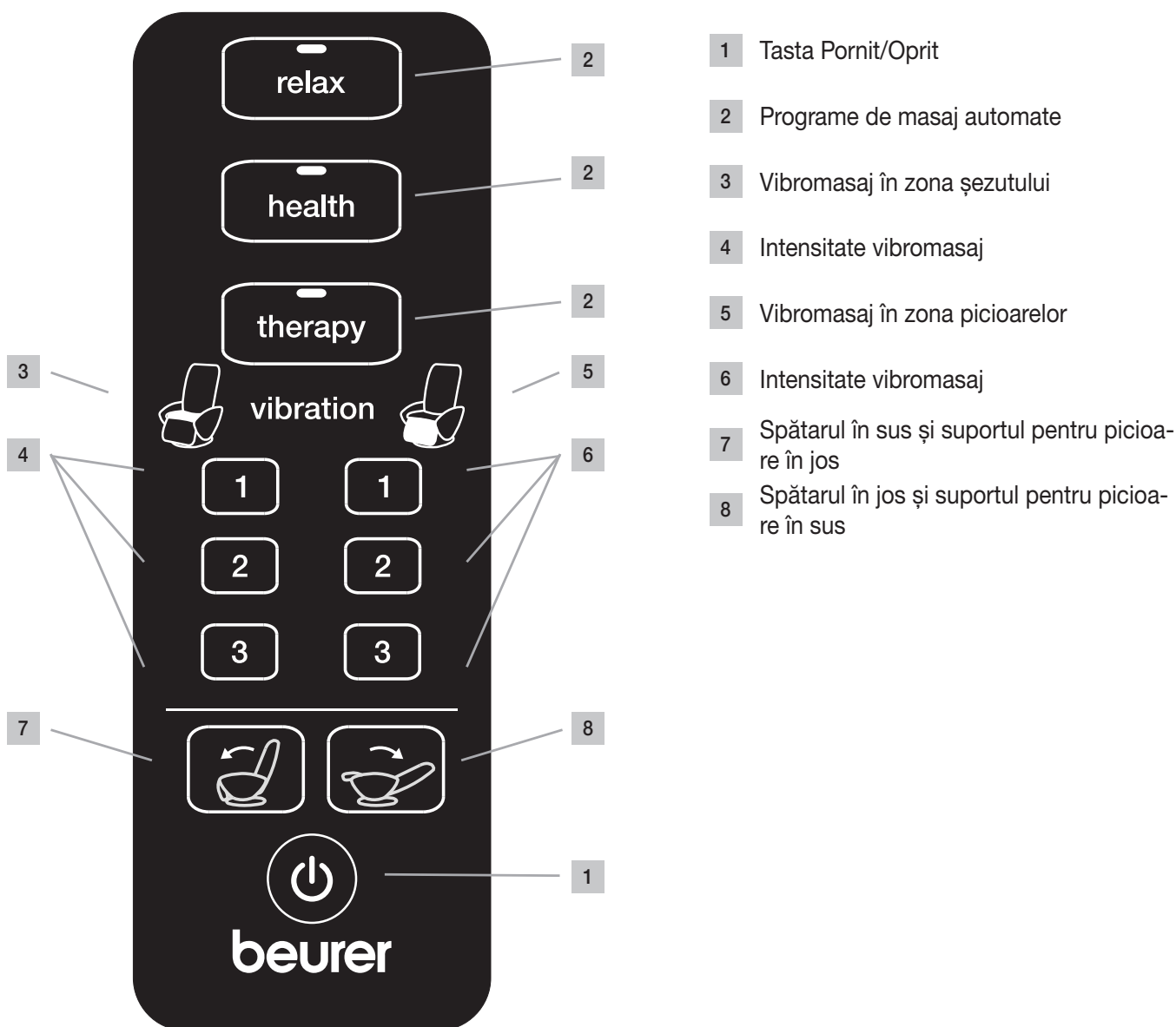
Interior



9 Role de masaj

10 Puncte pentru vibromasaj

Comutator de mână



Funcțiile tastelor la comutatorul de mână

Tasta Pornit/Oprit



> Apăsați tasta Pornit/Oprit

După pornire, se coboară spătarul și se ridică suportul pentru picioare.

Programe de masaj

- La încheierea programului de masaj, fotoliul de masaj rămâne în poziția setată de dumneavoastră.
- Masajul poate fi oprit oricând. Apăsați în acest scop tasta Pornit/Oprit.

LED-urile indică programele de masaj setate în prezent: **relax, health, therapy.**

Programe de masaj automate

Există 3 programe de masaj automate, **relax, health, therapy.**

Aceste programe automate masează întregul dumneavoastră spate cu o combinație între petrisaj, tapotament, masaj cu role și masaj shiatsu.

relax



> Apăsați tasta **relax**

Programul de masaj automat pornește.

Durata totală: 15 minute. Ulterior, fotoliul de masaj rămâne în poziția setată de dumneavoastră.

health

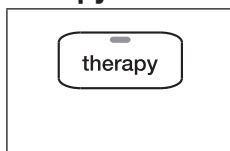


> Apăsați tasta **health**

Programul de masaj automat pornește.

Durata totală: 15 minute. Ulterior, fotoliul de masaj rămâne în poziția setată de dumneavoastră.

therapy

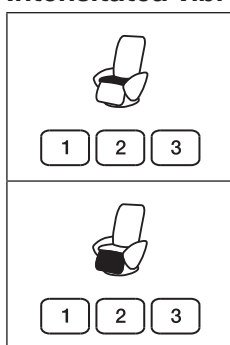


> Apăsați tasta **therapy**

Programul de masaj automat pornește.

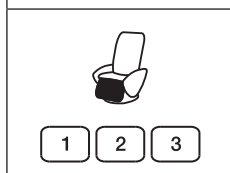
Durata totală: 15 minute. Ulterior, fotoliul de masaj rămâne în poziția setată de dumneavoastră.

Intensitatea vibromasajului



Există 3 setări pentru vibromasajul în zona șezutului.

1 (slab) / 2 (mediu) / 3 (intens)



Există 3 setări pentru vibromasajul în zona picioarelor.

1 (slab) / 2 (mediu) / 3 (intens)



Dezactivarea vibromasajului

Vibromasajul funcționează independent de programele de masaj.

În acest scop trebuie acționată tasta Pornit/Oprit și dezactivat programul de masaj actual.

Puteți dezactiva vibromasajul apăsând încă o dată tasta pentru reglarea intensității.

Dacă apăsați o dată pe tasta pentru reglarea intensității se activează vibromasajul; dacă apăsați încă o dată aceeași tastă pentru reglarea intensității dezactivați vibromasajul.

Taste de poziționare pentru pozițiile în șezut și culcat.

Funcțiile sunt disponibile cu masaj activat sau dezactivat.

Spătarul în sus și suportul pentru picioare în jos



> Apăsați tasta de poziționare

> Apăsați din nou tasta de poziționare.

Spătarul și suportul pentru picioare se opresc în poziția actuală.

Spătarul în jos și suportul pentru picioare în sus



> Apăsați tasta de poziționare

> Apăsați din nou tasta de poziționare.

Suportul pentru picioare și spătarul se opresc în poziția actuală.

5. Punerea în funcțiune

⚠ Avertizare!

- Nu lăsați ambalajul la îndemâna copiilor.
- Există pericol de asfixiere.
- Înainte de punerea în funcțiune a aparatului, citiți instrucțiunile de siguranță din capitolul Siguranță.
 - ▷ Siguranță pagina 3 până la 4.

⚠ Atenție!

- Fotoliul de masaj ar putea deteriora pardoseala dumneavoastră. Amplasați un suport antiderapant adecvat sub fotoliul de masaj.

Loc de amplasare

- Amplasați fotoliul de masaj pe o suprafață stabilă și plană.
- Înainte de punerea în funcțiune, eliminați toate obstacolele din față și din spatele fotoliului de masaj pentru a permite coborârea fără obstacole a spătarului și ridicarea suportului pentru picioare.

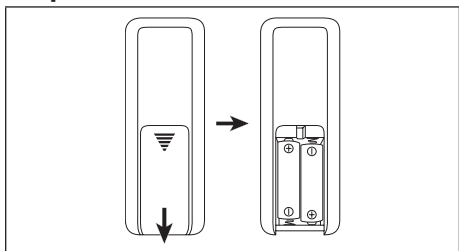
Despachetare și asamblare

Fotoliul de masaj MC3800 este livrat în cutie de carton.

⚠ Atenție!

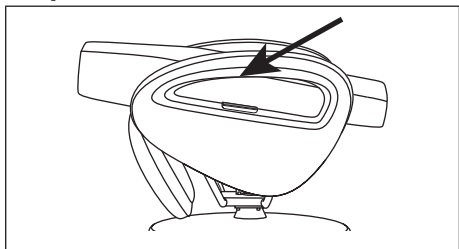
Evitați utilizarea de scule ascuțite (cutter) pentru a înlătura ambalajul.

Etapa 1



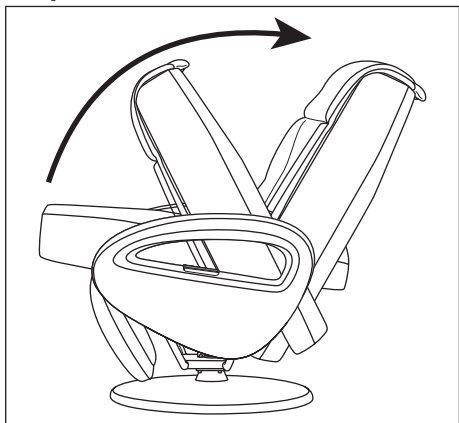
- > Introduceți 2 baterii AAA în comutatorul de mână respectând marcajele.

Etapa 2



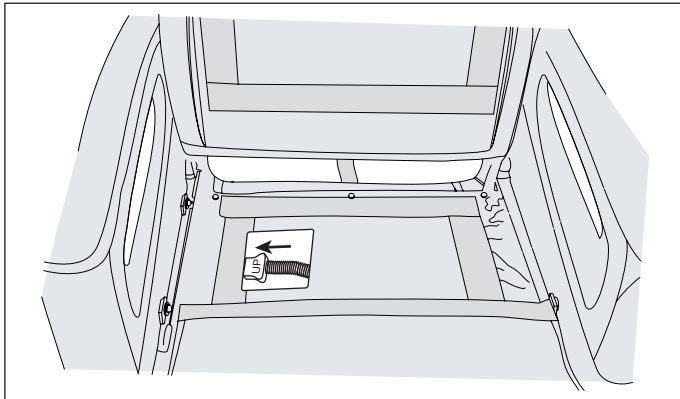
- > Deschideți cutia și prindeți fotoliul de masaj la nivelul punctelor de prindere marcate
- > Scoateți fotoliul din cutie
Este nevoie de 2 persoane.
- > Îndepărtați materialul de ambalare cu atenție și în întregime

Etapa 3



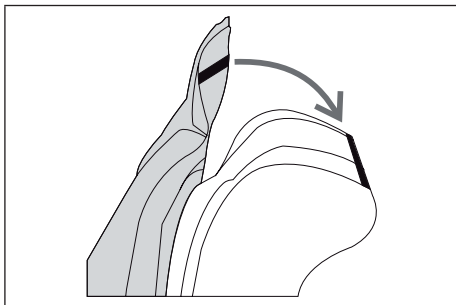
- > Deplasați spătarul în sus în poziția în șezut până când se aude un sunet de blocare la sistemul de blocare
Spătarul este poziționat acum la aproximativ 115°.

Etapa 4



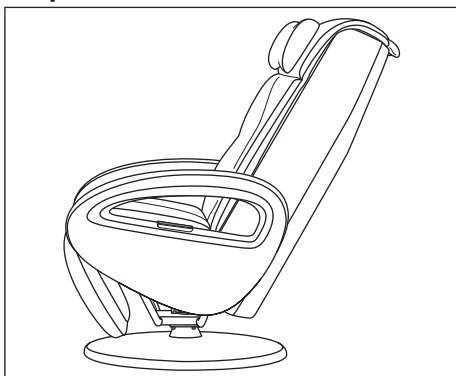
- > Cuplați ștecăru fixat pe un arc elicoidal conform imaginii.
- > Ridicați perna pentru șezut spre spate pe spătar

Etapa 5



- > Uniți partea inferioară a pernei pentru spate și partea posterioară a pernei pentru șezut cu ajutorul fermoarului
- > Așezați perna pentru șezut împreună cu perna pentru spate peste spătar pe fotoliul de masaj și fixați-le sub suprafața de șezut folosind scaiul prevăzut în acest scop.
- > Uniți perna de spate și spătarul cu ajutorul fermoarului

Etapa 6



- > Introduceți ștecăru într-o priză
 - > Porniți întrerupătorul principal în zona picioarelor
 - > Activați fotoliul de masaj cu ajutorul tastei Pornit/Oprit de pe comutatorul de mână
- Fotoliul de masaj este acum în stare de funcționare.*

6. Utilizare

⚠ Avertizare!

- Înainte de punerea în funcțiune a aparatului, citiți instrucțiunile de siguranță din capitolul Siguranță.
 - ▷ Siguranță pagina 3 până la 4

⚠ Pericol de răsturnare!

- Așezați-vă întotdeauna drept și cu atenție în fotoliu. Nu vă așezați niciodată în fotoliu în poziție culcată.

⚠ Atenție!

- Dacă apar iritații de orice natură, întrerupeți imediat tratamentul.

ⓘ Important!

- Nu înlăturați în nicio situație perna de spate în timpul masajului.

Înainte de pornire

- Pe parcursul masajului, purtați haine comode.
- Scoateți toate obiectele din buzunarele dumneavoastră de la pantaloni (de exemplu chei, briceag, telefoane mobile).
- Adoptați o poziție comodă, relaxată.
- Așezați-vă întotdeauna centrat pe fotoliu, astfel încât coloana vertebrală să se afle exact între rolele de masaj.

- Masajul trebuie resimțit întotdeauna ca plăcut și relaxant. În cazul în care vă provoacă dureri sau o senzație de disconfort, întrerupeți masajul sau schimbați poziția de șezut.
- Dacă aparatul nu este utilizat o perioadă mai lungă, este necesară verificarea stării corespunzătoare a acestuia înainte de o nouă utilizare.

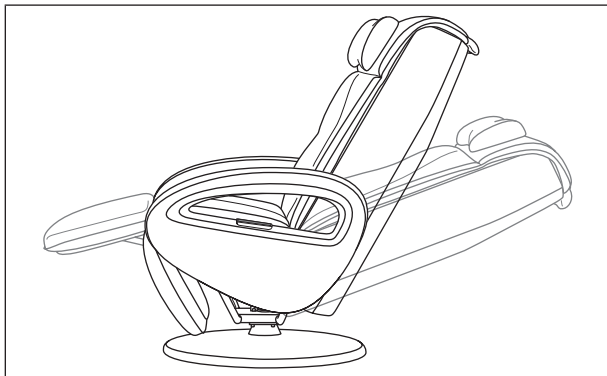
Începerea masajului

> Apăsați tasta Pornit/Oprit la comutatorul de mână

După pornire, se coboară spătarul și se ridică suportul pentru picioare. În paralel, se palpează întregul spate pentru a înregistra dimensiunile utilizatorului. După palparea spatelui, se activează programul de masaj **relax**.

- Apăsați tasta pentru reglarea intensității vibrațiilor pentru a regla intensitatea vibromasajului în zona șezutului și a picioarelor sau pentru a opri vibromasajul.
- Vibromasajul poate fi activat sau dezactivat separat pentru scaun și picioare.

Poziție culcată/poziție în șezut



- > Aduceți fotoliul de masaj în poziția culcată dorită. Spătarul și suportul pentru picioare pot fi ridicate sau coborâte. Funcțiile sunt disponibile cu masajul activat sau dezactivat. Nu este necesar să activați în acest scop tasta Pornit/Oprit.
- ▷ Taste de poziționare pentru pozițiile în șezut și culcat

Oprirea fotoliului de masaj

După încheierea unui program de masaj, fotoliul se oprește automat. Poziția actuală a fotoliului de masaj nu se modifică.

Poziția poate fi modificată prin apăsarea tastei de poziționare.

Programul de masaj relax este repornit printr-o nouă apăsare a tastei Pornit/Oprit.

Fotoliul de masaj revine în poziția inițială prin apăsarea tastei Pornit/Oprit de două ori.

⚠ Atenție!

Utilizați aparatul fără întreruperi cel mult 15 minute, în caz contrar existând pericol de supraîncălzire. Lăsați aparatul să se răcească timp de minimum 30 de minute înainte de o nouă folosire.

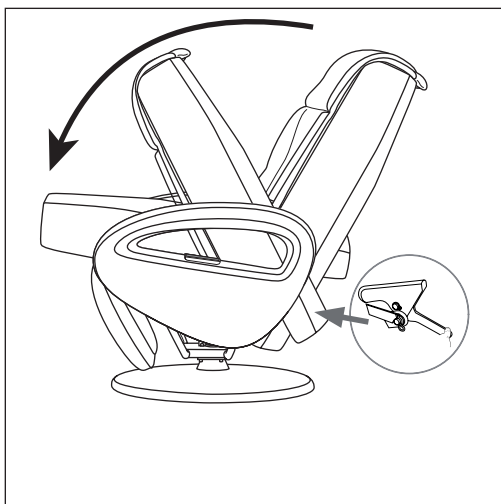
Pe parcursul masajului puteți opri aparatul în orice moment cu tasta Pornit/Oprit.

Fotoliul de masaj revine în poziția inițială.

- > Opriti fotoliul de masaj la nivelul întrerupătorului principal de sub spătar.
- > Scoateți ștecărul din priză

Setări suplimentare, posibilități de utilizare

Sistem de rabatare



Pentru a depozita fotoliul de masaj cu economie de spațiu, este posibilă rabatarea acestuia.

- > Dezactivați comutatorul de mână cu ajutorul tastei Pornit/Oprit.

Fotoliul de masaj revine în poziția inițială.

- > Imediat după atingerea poziției inițiale, opriti fotoliul de masaj cu ajutorul întrerupătorului principal
 - > Scoateți ștecărul din priză
 - > Ridicați perna spre față.
 - > Decuplați ștecărul fixat pe un arc elicoidal; a se vedea pasul 4.
 - > Desfaceți mecanismul de blocare de pe partea din spate a spătarului
 - > Apăsați spătarul ușor spre față pe suprafața de șezut
- Dacă este necesar, rabatați mai întâi perna de spate spre spate, peste spătar

7. Întreținere și depozitare

Avertizare!

- Deconectați aparatul după fiecare utilizare și înainte de fiecare curățare cu ajutorul întrerupătorului principal.
- Scoateți ștecărul din priză.
- > Ștergeți periodic fotoliul de masaj cu o lavetă uscată sau ușor umezită, care nu lasă scame.
- > Utilizați la fiecare 2-3 luni o lavetă curată, pe care aplicați puțină soluție de întreținere a pielii sintetice și frecați fotoliul cu aceasta.
- > Uscați ulterior fotoliul cu o lavetă curată, uscată.

Pielea sintetică este sensibilă la grăsimi. Curățați fotoliul de masaj numai cu soluțiile indicate pentru întreținerea pielii sintetice.

Important!

- Curățați aparatul numai conform instrucțiunilor.
- Pătrunderea de lichide în aparat nu este permisă sub nicio formă.
- Nu utilizați detergenți care conțin solvenți.
- Nu utilizați agenți de curățare agresivi. Aceștia pot deteriora suprafața.
- ▷ Sistem de rabatare, a se vedea mai sus

8. Ce fac în cazul în care apar probleme

Problemă	Cauză	Remediere
Zgomote de frecare în timpul funcționării.	Zgomotele sunt normale și sunt generate de motorul în funcțiune sau de rolele de masaj care se freacă de pernă.	Nu se impune adoptarea de măsuri.
Masajul nu poate fi pornit.	Ștecărul nu este conectat la priză.	Introduceți ștecărul în priză.
	Fotoliul de masaj nu a fost pornit la nivelul întrerupătorului principal.	Porniți fotoliul de masaj la nivelul întrerupătorului principal.
	Siguranța pentru fotoliul de masaj a întrerupt alimentarea cu energie electrică.	În acest caz, vă rugăm să luați legătura cu departamentul nostru de service pentru clienți.
Spătarul și suportul pentru picioare nu pot fi ridicate sau coborâte.	Spătarul și suportul pentru picioare sunt expuse la suprasarcină sau blocate.	Îndepărtați obiectele care blochează aparatul.
Funcția de masaj se dezactivează în timpul funcționării.	S-a declanșat protecția împotriva supraîncălzirii.	Opriti fotoliul de masaj și lăsați-l să se răcească timp de 30 de minute; porniți-l ulterior din nou.
	S-a atins durata maximă de funcționare.	
Comutatorul de mână nu funcționează	Comutatorul de mână nu este configurat cu fotoliul de masaj	Pentru a configura comutatorul manual, mențineți-l în direcția jumătății inferioare a spătarului. Distanța nu trebuie să fie mai mare de 40 cm. Apăsăți tasta Pornit/Oprit la comutatorul de mână până când luminează LED-ul deasupra programului de masaj relax. După aprox. 3-4 secunde începe LED-ul să lumineze intermitent de 4 ori, iar apoi se stinge. Comutatorul manual este configurat acum și pregătit de funcționare.

9. Date tehnice

Denumire produs	Fotoliu de masaj MC3800
Tensiune/frecvență de rețea	220-240 V ~ 50/60 Hz
Consum de energie	120 W
Dimensiune (în poziție orizontală)	Lungime 162 cm, lățime 73 cm, înălțime 76 cm
Greutate	netă 50,5 kg, cu ambalaj 60,4 kg
Capacitate portantă maximă	150 kg

10. Eliminarea ca deșeu

Respectați dispozițiile locale privind eliminarea materialelor. Eliminați aparatul conform prevederilor Directivei 2002/96/CE – DEEE (Waste Electrical and Electronic Equipment) privind deșeurile de echipamente electrice și electronice. Pentru întrebări suplimentare, adresați-vă autorității locale responsabile pentru eliminarea deșeurilor.

