

beurer

HT 80



RO Perie rotativă cu aer cald
Instrucțiuni de utilizare..2-16

Conținut

1. Destinația de utilizare	4
2. Explicația simbolurilor	4
3. Utilizarea conform destinației	5
4. Descrierea aparatului.....	6
5. Instrucțiuni de siguranță	7
6. Operare.....	8
6.1 Instrucțiuni generale	10
6.2 Păr îndreptat	11
6.3 Păr ondulat și buclat	11
6.4 Păr cu aspect natural și volum	12
7. Curățare.....	13
8. Eliminarea ca deșeu	14
9. Date tehnice	14

Pachet de livrare

- Perie rotativă cu aer cald
- Perie termică
- Ondulator
- Prezentele instrucțiuni de utilizare

AVERTIZARE

- Aparatul este destinat exclusiv utilizării în gospodărie/în mediul privat, nu în domeniul comercial.
- Acest aparat poate fi utilizat de copii peste 8 ani și de persoane cu capacități fizice, senzoriale sau mintale reduse sau fără experiență și cunoștințe necesare numai dacă aceste persoane sunt supravegheate sau dacă au fost informate cu privire la utilizarea în siguranță a aparatului și înțeleg pericolele care rezultă din aceasta.

- Copiilor nu le este permis să se joace cu aparatul.
- Lucrările de curățare și întreținere destinate utilizatorului nu trebuie efectuate de copii fără a fi supravegheați.
- În cazul în care cablul de alimentare al acestui aparat este deteriorat, acesta trebuie schimbat de către producător sau serviciul pentru clienți al acestuia sau de către o persoană cu o calificare similară pentru a evita riscurile.
- Dacă folosiți aparatul în baie trebuie să scoateți cablul din priză după utilizare, deoarece apropierea față de apă reprezintă un pericol chiar dacă aparatul este oprit.
- Nu utilizați niciodată aparatul în apropierea căzilor, chiuvetelor, dușurilor sau a altor vase care conțin apă sau alte lichide – pericol de electrocutare!
- Ca protecție suplimentară se recomandă instalarea unui sistem de protecție împotriva curentului vagabond RCD cu un curent de declanșare calculat de maximum 30 mA în circuitul electric al băii. Informații în acest sens sunt oferite de firma locală specializată în domeniul instalațiilor electrice.



Citiți cu atenție aceste instrucțiuni de utilizare, păstrați-le pentru consultarea ulterioară, puneți-le și la dispoziție altor utilizatori și respectați indicațiile.

1. Destinația de utilizare

Peria rotativă cu aer cald HT 80 vă ajută la coafarea și uscarea profesională a părului dumneavoastră. Deblocarea simplă a accesoriilor permite schimbarea rapidă a periei termice și a ondulatorului. Cu ajutorul periei termice vă puteți usca părul, conferindu-i volum și o mișcare naturală. Ondulatorul asigură onduleuri și bucle mari și mătăsoase. Cu ajutorul celor 2 trepte de viteză/încălzire puteți regla peria rotativă cu aer cald în funcție de necesități. Treapta de aer rece asigură o mai bună fixare a coafurii. Tehnologia cu ioni integrată neutralizează părul datorită ionilor negativi, iar părul devine lucios și mățos.

2. Explicația simbolurilor

	PERICOL	Nu utilizați aparatul în apropierea apei sau în apă (de exemplu chiuvetă, duș, cadă) – pericol de electrocutare!
	AVERTIZARE	Indicație de avertizare privind pericolele de rănire sau pericolele pentru sănătatea dumneavoastră.
	ATENȚIE	Indicație de siguranță privind posibile defecțiuni ale aparatului/accesoriilor.
	Notă	Indicație privind informații importante.

3. Utilizarea conform destinației

Peria rotativă cu aer cald poate fi utilizată exclusiv pentru aranjarea și coafarea părului numai pentru uzul propriu, în domeniul privat!



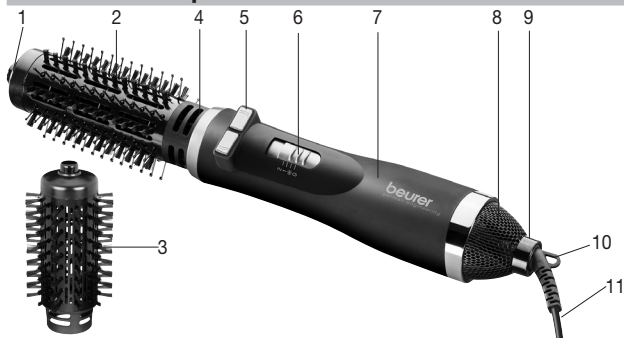
Avertizare

Utilizați aparatul exclusiv:

- pentru uz extern
- în scopul pentru care a fost creat și în modul specificat în prezențele instrucțiuni de utilizare. Utilizarea necorespunzătoare poate fi periculoasă!

Aparatul trebuie utilizat numai în scopul pentru care a fost creat și în modul specificat în instrucțiunile de utilizare. Utilizarea necorespunzătoare poate fi periculoasă. Producătorul nu poate fi tras la răspundere pentru defecțiuni cauzate prin utilizarea necorespunzătoare sau neglijență a aparatului.

4. Descrierea aparatului



1	Buton de deblocare	7	Mâner
2	Ondulator pentru bucle și onduleuri	8	Filtru pentru aspirarea aerului
3	Perie termică pentru volum și o mișcare naturală a părului	9	Articulație rotativă 360°
4	Orificiu pentru evacuarea aerului	10	Element de protecție împotriva îndoirii, cu ureche de suspendare
5	Taste de rotație	11	Cablu de alimentare
6	Întreprupător glisant pentru treptele de viteză și de încălzire 2 = Curent de aer puternic, temperatură ridicată 1 = Curent de aer slab, temperatură redusă ❄ = Treaptă de aer rece		

5. Instrucțiuni de siguranță



Pericol

Pentru a evita probleme de sănătate, se recomandă neapărat evitarea utilizării aparatului în următoarele situații:

- Nu scufundați niciodată aparatul în apă sau în alt lichid! Pericol de electrocutare!
- În cazul în care aparatul cade în apă, în ciuda tuturor măsurilor de siguranță, scoateți imediat ștecărul din priză! Nu băgați mâna în apă! Pericol de electrocutare!
- Înainte de o nouă utilizare, solicitați verificarea aparatului de către o firmă de specialitate autorizată! Pericol de moarte prin electrocutare!
- Nu apropiați obiectele metalice (de exemplu, bijuterii) de filtrul de aspirare a aerului [8] pentru a evita aspirarea acestora – pericol de electrocutare!
- Nu introduceți obiecte în interiorul carcasei! Pericol de electrocutare!
- Dacă aparatul a căzut sau a suferit alte daune, nu mai este permisă utilizarea acestuia. Pericol de electrocutare și accidentare!
- În cazul unei defecțiuni vizibile a aparatului, a cablului/ștecărului sau a accesoriilor. În cazul în care aveți îndoieli, nu utilizați aparatul și adresați-vă comerciantului dumneavoastră sau serviciului pentru clienți. Pericol de electrocutare!
- Nu utilizați cabluri prelungitoare în baie pentru a asigura accesul rapid la ștecărul cablului în caz de necesitate.
- Nu lăsați copiii în apropierea materialelor de ambalare - pericol de asfixiere!



Avertizare

Pentru a evita probleme de sănătate, respectați următoarele puncte:

- Asigurați-vă că în apropierea aparatului nu se află lichide ușor inflamabile. Pericol de incendiu!

- Orificiul pentru evacuarea aerului [4] și filtrul pentru aspirarea aerului [8] ale periei cu aer cald nu trebuie să prezinte scame, praf și fire de păr. Pericol de incendiu!
- Nu este permis ca peria cu aer cald, orificiul pentru evacuarea aerului [4] și filtrul pentru aspirarea aerului [8] să fie acoperite. Pericol de incendiu!
- Nu utilizați aparatul pe păr sintetic – pericol de incendiu!

Notă

- Înaintea folosirii aparatului se va îndepărta întregul ambalaj.
- Conectați aparatul numai la o priză cu tensiunea menționată pe plăcuța de fabricație.
- Informați-vă cu privire la tensiunea de rețea din locul respectiv, dacă aceasta nu vă este cunoscută.
- Trageți numai de ștecăr când scoateți cablul de alimentare din priză.
- Nu utilizați piese suplimentare care nu sunt recomandate de producător, respectiv care nu sunt comercializate ca accesorii.
- Nu sunteți autorizat în niciun caz să demontați sau să reparați aparatul, în caz contrar nefiind posibilă garantarea unei funcționări ireproșabile. În caz de nerespectare pierdeți garanția.
- În cazul defectării sau deteriorării, aparatul trebuie reparat de către o firmă de specialitate autorizată.
- În timpul utilizării, nu lăsați niciodată aparatul nesupravegheat.
- Nu utilizați aparatul în aer liber.
- Dacă înstrăinați aparatul unor terți, trebuie să le predați și aceste instrucțiuni de utilizare.

6. Operare



Avertizare

- Poziționați-vă pe o suprafață uscată, care nu prezintă conductibilitate electrică. Pericol de electrocutare!
- Asigurați-vă că nu aveți mâinile ude! Există pericol de electrocutare!

- Peria termică [2], ondulatorul [3] și aparatul se pot încinge, în funcție de poziția întrerupătorului și durata de utilizare – pericol de arsuri și de incendiu! Nu atingeți peria termică [2] și ondulatorul [3].
- Poziționați aparatul numai pe un suport neinflamabil. Pericol de incendiu!
- Asigurați-vă că nu se pot aspira direct fire de păr. Pericol de incendiu!



Atenție

- Nu prindeți cablul de alimentare [11] de exemplu la sertare sau uși.
- Descurcați cablul de alimentare [11] dacă acesta este răsucit.
- Nu trageți, nu răsuciți și nu îndoiiți cablul de alimentare [11], nu îl trageți și nu îl poziționați peste/pe obiecte tăioase, ascuțite sau suprafețe încinse.



Notă

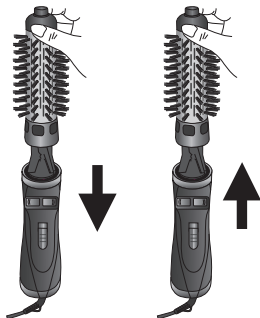
După prima pornire se produce un ușor miros în primele minute. Acest lucru este normal și nu prezintă pericol pentru sănătate. Lăsați aparatul să meargă timp de trei până la cinci minute. Ulterior puteți folosi aparatul în modul obișnuit.

- În caz de supraîncălzire, aparatul se oprește automat pentru siguranța dumneavoastră.
- Scoateți ștecărul din priză și lăsați aparatul să se răcească.
- Înainte de a-l porni din nou, verificați orificiul pentru evacuarea aerului [4] și filtrul pentru aspirarea aerului [8] pentru a vedea dacă sunt obturate (de exemplu, prin scame, praf sau păr aspirat).

6.1 Instrucțiuni generale

Etapa 1: Fixarea/scoaterea periei

- > Pentru a așeza peria pe peria cu aer cald, introduceți peria dorită în peria cu aer cald și rotiți-o la stânga sau la dreapta, dacă este necesar, până când acesta se fixează sonor și vizibil.
- > Pentru a scoate peria din peria de aer cald, țineți apăsat butonul de deblocare [1] de pe perie și trageți-o din peria cu aer cald.
- > Lăsați peria termică [2] și ondulatorul [3] să se răcească înainte de a le scoate.



Etapa 2: Introduceți ștecărul în priză

- > Conectați ștecărul periei cu aer cald la o priză corespunzătoare.

Etapa 3: Pregătirea părului

- > Uscați mai întâi părul cu un prosop.
- > Pieptănați bine părul.

Utilizați peria cu aer cald numai pe părul ușor umed și bine pieptănat.

Etapa 4: Trepte de viteză și de încălzire

Împingeți întrerupătorul glisant [6] al periei cu aer cald în treapta de viteză și de încălzire dorită (2, 1 sau ❄️).

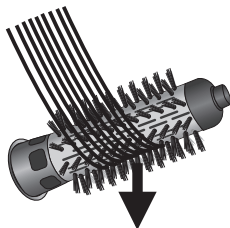
Treapta	Trepte de viteză și de încălzire	Tip de păr / Utilizare
2	Suflantă puternică, temperatură ridicată	Pentru păr cu fir gros
1	Suflantă slabă, temperatură medie	Pentru păr fin
❄️	Suflantă puternică, rece	Pentru fixarea coafurii

Etapa 5: După utilizare:

- > După utilizare, împingeți întrerupătorul glisant [6] la treapta 0.
- > Așezați peria cu aer cald pe un suport rezistent la temperaturi înalte și lăsați-o să se răcească.
- > Ulterior, curățați peria cu aer cald conform descrierii din capitolul „7.Curățarea”.
- > Păstrați peria cu aer cald într-un loc sigur, răcoros și uscat. La alegere, puteți atârna peria cu aer cald de urechea de suspendare [10].

6.2 Păr îndreptat

- > Utilizați peria termică [2].
- > Dacă aveți părul fin, împingeți întrerupătorul glisant [6] la treapta 1.
- > Dacă aveți părul cu fir gros, împingeți întrerupătorul glisant [6] la treapta 2.
- > Prindeți șuvița de păr de la rădăcină și deplasați-vă cu peria termică până la vârful părului.
- > Repetați acest proces de câteva ori până când părul este drept.



6.3 Păr ondulat și buclat

- > Utilizați ondulatorul [3].
- > Dacă aveți părul fin, împingeți întrerupătorul glisant [6] la treapta 1.
- > Dacă aveți părul cu fir gros, împingeți întrerupătorul glisant [6] la treapta 2.
- > Cu ajutorul tastelor de rotație, înfășurați complet o șuviță de păr de la vârf spre rădăcină.
- > Mențineți această poziție timp de cca. 20 de secunde.



- > După scurgerea celor 20 de secunde, împingeți întrerupătorul glisant [6] la treapta ☼ pentru a fixa șuvițele de păr.
- > Înfășurați din nou complet șuvițele de păr cu ajutorul tastelor de rotație.
- > Pentru a coafa părul rămas, repetați pașii de la 1 la 6.

6.4 Păr cu aspect natural și volum

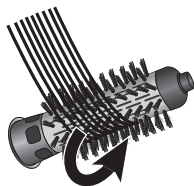
Perii rotative spre exterior:


- > Dacă aveți părul fin, împingeți întrerupătorul glisant [6] la treapta 1.
- > Dacă aveți părul cu fir gros, împingeți întrerupătorul glisant [6] la treapta 2.
- > Aplicați peria termică [2] pe vârful părului peste șuvițe.
- > Țineți apăsată tasta de rotație pentru înfășurare până când vârful părului este rulat în exterior la dimensiunea dorită.
- > Mențineți această poziție timp de cca. 20 de secunde.
- > După scurgerea celor 20 de secunde, împingeți întrerupătorul glisant [6] la treapta ☼ pentru a fixa șuvițele de păr.
- > Înfășurați din nou complet șuvițele de păr cu ajutorul tastelor de rotație în direcția inversă.
- > Pentru a coafa părul rămas, repetați pașii de la 1 la 6.



Perii rotative spre interior:

- > Utilizați peria termică [2].
- > Dacă aveți părul fin, împingeți întrerupătorul glisant [6] la treapta 1.
- > Dacă aveți părul cu fir gros, împingeți întrerupătorul glisant [6] la treapta 2.
- > Aplicați peria termică [2] pe vârful părului sub șuvițe.
- > Țineți apăsată tasta de rotație pentru înfășurare până când vârful părului este rulat în interior la dimensiunea dorită.



- > Mențineți această poziție timp de cca. 20 de secunde.
- > După scurgerea celor 20 de secunde, împingeți întrerupătorul glisant [6] la treapta  pentru a fixa șuvițele de păr.
- > Înfășurați din nou complet șuvițele de păr cu ajutorul tastelor de rotație în direcția inversă.
- > Pentru a coafa părul rămas, repetați pașii de la 1 la 6.

Notă

- Dacă părul se încurcă în timpul înfășurării sau desfășurării, opriți aparatul și desprindeți cu atenție șuvița de păr de pe perie.

7. Curățare



Atenție

- Înainte de curățare, scoateți întotdeauna ștecărul din priză. Pericol de electrocutare!
- Evitați pătrunderea apei în interiorul aparatului! Pericol de electrocutare!
- Nu curățați aparatul cu lichide ușor inflamabile! Pericol de incendiu!

Notă

- Aparatul dumneavoastră nu necesită efectuarea de lucrări de întreținere.
- Protejați aparatul împotriva prafului, murdăriei și umidității.
- Nu curățați aparatul niciodată în mașina de spălat!
- Nu utilizați niciodată agenți de curățare agresivi, abrazivi sau caustici, obiecte de curățare ascuțite sau perii tari!
- Carcasa periei cu aer cald și accesoriile pot fi curățate cu o lavetă moale, umezită în apă caldă.
- Înainte de fiecare utilizare, curățați orificiul pentru evacuarea aerului [4] și filtrul pentru aspirarea aerului [8] cu o pensulă/perie pentru a îndepărta scamele, praful și părul aspirat.
- Dacă ondulatorul [3] și peria termică [2] sunt foarte murdare, îndepărtați-le de pe aparat și spălați-le bine sub jet de apă.
- Uscați cu atenție ondulatorul [3] și peria termică [2] după curățare!


- Folosiți accesoriile din nou abia când sunt complet uscate.

8. Eliminarea ca deșeu

În vederea protejării mediului înconjurător, aparatul nu trebuie eliminat la gunoiul menajer la finalul duratei de viață. Eliminarea se poate realiza prin intermediul centrelor de colectare corespunzătoare din țara dumneavoastră. Respectați dispozițiile locale privind eliminarea materialelor. Eliminați aparatul conform prevederilor Directivei – WEEE (Waste Electrical and Electronic Equipment) privind aparatele electrice și electronice vechi. Pentru întrebări suplimentare, adresați-vă autorității locale responsabile pentru eliminarea deșeurilor.



9. Date tehnice

Model:	HT 80
Greutate:	Piesă manuală: 416 g, perie termică: 78 g, ondulator: 93 g
Alimentarea cu tensiune	220-240 V, ~50/60 Hz
Consum de putere	800 – 1000 W
Clasă de protecție	II 
Condiții ambiante	Aprobat numai pentru utilizarea în interior
Domeniul de temperaturi admis	-10 până la +40 °C

Ne rezervăm dreptul de a efectua modificări de natură tehnică.

Aparatul este prevăzut cu simbolul CE și corespunde cerințelor următoarelor directive UE:

- 2006/95/CE Directiva privind echipamentele de joasă tensiune
- 2004/108/CE Directiva privind compatibilitatea electromagnetică

