

beurer

HS 30



RO Placă de întins părul
Instrucțiuni de utilizare



Beurer GmbH • Söflinger Str. 218 • 89077 Ulm, Germany
www.beurer.com



Conținut

1. Destinația de utilizare	3
2. Explicația simbolurilor	4
3. Utilizare conform destinației	4
4. Descrierea aparatului.....	5
5. Instrucțiuni de siguranță.....	5
6. Operare.....	6
7. Curățarea și întreținerea aparatului	8
8. Date tehnice	9
9. Eliminarea ca deșeu	9

Conținut de livrare

- Placă de întins părul
- Prezentele instrucțiuni de utilizare

 AVERTIZARE

- Aparatul este destinat exclusiv utilizării în gospodărie/în mediul privat, nu în scop comercial.
- Acest aparat poate fi utilizat de copii peste 8 ani și persoane cu capacitate fizică, senzorială sau mentală limitată sau fără experiență și cunoștințe necesare numai dacă sunt supravegheate sau dacă au fost informate cu privire la utilizarea în siguranță a aparatului și înțeleg pericolele care rezultă din aceasta.
- Copiilor nu le este permis să se joace cu aparatul.
- Lucrările de curățare și întreținere destinate utilizatorului nu trebuie efectuate de copii nesupravegheați.
- În cazul în care cablul de racordare la rețea al acestui aparat este deteriorat, acesta trebuie eliminat.

- Dacă folosiți aparatul în baie trebuie să scoateți ștecărul din priză după utilizare, deoarece apropierea față de apă reprezintă un pericol chiar dacă aparatul este oprit.
- Ca protecție suplimentară se recomandă instalarea unui sistem de protecție împotriva curentului vagabond RCD cu un curent de declanșare calculat de maximum 30 mA în circuitul electric al băii. Informații în acest sens sunt oferite de firma locală specializată în domeniul instalațiilor electrice.
- Nu utilizați niciodată aparatul în apropierea căzilor, chiuvetelor, dușurilor sau a altor vase care conțin apă sau alte lichide – pericol de electrocutare.

1. Destinația de utilizare

Cu ajutorul acestui aparat puteți întinde părul într-un mod rapid, protejându-l și conferindu-i forma dorită.

Articulația rotativă 360° la nivelul cablului de alimentare permite o manevrare flexibilă a plăcii de întins părul.

Datorită plăcilor acoperite cu cristale de turmalină, aparatul alunecă foarte ușor prin păr.

Turmalina¹ eliberează ioni naturali care asigură un păr mătășos și lucios.

Datorită timpului scurt de încălzire, placa de păr este pregătită de utilizare deja după câteva secunde.

Setările de temperatură variabile (aproximativ 100-200 °C) permit coafarea profesională a diferitelor tipuri de păr.

Funcția de oprire automată protejează aparatul împotriva supraîncălzirii.





Aparatul poate fi utilizat numai în scopul descris în prezentele instrucțiuni de utilizare.

Producătorul nu poate fi tras la răspundere pentru daune produse ca urmare a utilizării necorespunzătoare sau neglijente a aparatului.

¹ Piatră semiprețioasă care prin încălzire eliberează ioni negativi, care împiedică electrizarea părului.

2. Explicația simbolurilor

Următoarele simboluri apar în instrucțiunile de utilizare, respectiv pe aparat.

	Pericol	Nu utilizați aparatul în apropiere de apă sau în apă (de exemplu chiuvetă, duș, cadă) – pericol de electrocutare!
	Avertizare	Indicație de avertizare privind pericolele de rănire sau pericolele pentru sănătatea dumneavoastră.
	Atenție	Indicație de siguranță privind posibile defecțiuni ale aparatului/ accesoriilor.
	Indicație	Indicație privind informații importante.

3. Utilizare conform destinației

Placa de întins părul se va utiliza exclusiv pentru întinderea și coafarea personală a părului în spațiul privat!



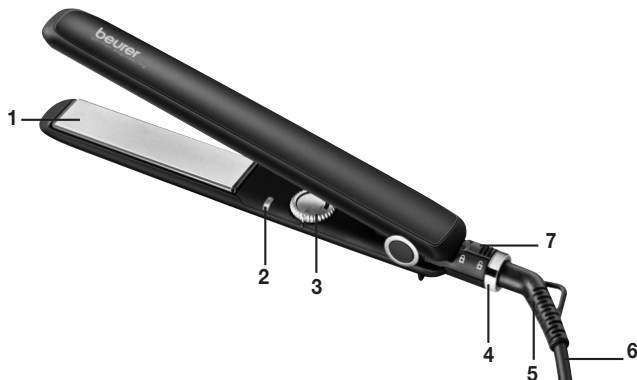
Avertizare

Utilizați aparatul exclusiv:

- pentru uz extern
- în scopul pentru care a fost creat și în modul specificat în prezentele instrucțiuni de utilizare.

Orice utilizare necorespunzătoare poate fi periculoasă!

4. Descrierea aparatului



1. Plăci acoperite cu cristale de turmalină
2. Indicator de funcționare
3. Buton de pornire/oprire roțiță de temperatură
4. Articulație rotativă 360°
5. Protecție împotriva îndoirii cu ureche de suspendare
6. Cablu de alimentare
7. Sistem de blocare

5. Instrucțiuni de siguranță



Pericol

Pentru a evita probleme de sănătate, se recomandă neapărat evitarea utilizării aparatului în următoarele situații:

- Nu scufundați niciodată aparatul în apă sau în alt lichid! Pericol de electrocutare!
- În cazul în care aparatul cade în apă, în ciuda tuturor măsurilor de siguranță, scoateți imediat ștecărul din priză! Nu băgați mâna în apă! Pericol de electrocutare!
- Înainte de o nouă utilizare, solicitați verificarea aparatului de către o firmă de specialitate autorizată! Pericol de moarte prin electrocutare!
- Dacă aparatul a căzut sau a suferit alte daune, nu mai este permisă utilizarea acestuia. Pericol de electrocutare și accidentare!

- În cazul unei defecțiuni vizibile a aparatului, a cablului/ștecărului sau a accesoriilor. În cazul în care aveți îndoieli, nu utilizați aparatul și adresați-vă comerciantului dumneavoastră sau serviciului pentru clienți. Pericol de electrocutare!
- Nu lăsați copiii în apropierea materialelor de ambalare – pericol de asfixiere!
- Nu utilizați cabluri prelungitoare în baie pentru a asigura accesul rapid la ștecărul cablului în caz de necesitate.



Avertizare

Pentru a evita probleme de sănătate, respectați următoarele puncte:

- Asigurați-vă că în apropierea aparatului nu se află lichide ușor inflamabile. Pericol de incendiu!
- Poziționați aparatul numai pe un suport neinflamabil. Pericol de incendiu!
- Nu este permisă acoperirea plăcii de întins părul – pericol de incendiu!
- Nu utilizați aparatul pe păr sintetic – pericol de incendiu!



Indicații

- Înaintea folosirii aparatului se va îndepărta întregul ambalaj.
- Conectați aparatul numai la o priză cu tensiunea menționată pe plăcuța de fabricație.
- Trageți numai de ștecăr când scoateți cablul de alimentare din priză.
- Nu utilizați piese suplimentare care nu sunt recomandate de producător, respectiv care nu sunt comercializate ca accesorii.
- Nu sunteți autorizat în niciun caz să demontați sau să reparați aparatul, în caz contrar nefiind posibilă garantarea unei funcționări ireproșabile. În caz de nerespectare pierdeți garanția.
- În cazul defectării sau deteriorării, aparatul trebuie reparat de către o firmă de specialitate autorizată.
- În timpul utilizării, nu lăsați niciodată aparatul nesupravegheat.
- Nu utilizați aparatul în aer liber.
- Dacă înstrăinați aparatul unor terți, trebuie să le predați și aceste instrucțiuni de utilizare.

6. Operare



Avertizare

- Poziționați-vă pe o suprafață uscată, care nu prezintă conductibilitate electrică. Pericol de electrocutare!
- Asigurați-vă că nu aveți mâinile ude! Pericol de electrocutare!
- Părul dumneavoastră nu trebuie să fie ud! Pericol de electrocutare!
- În funcție de temperatura selectată și de durata de utilizare, aparatul se poate încinge foarte tare. În cazul în care este încins, prindeți aparatul numai de mâner – pericol de arsuri și incendiu!
- Nu atingeți plăcile [1]. Pericol de provocare a arsurilor!
- Nu prindeți obiecte între plăci [1].
- Opriți imediat aparatul dacă acesta este defect sau dacă apar defecțiuni în funcționare.



Atenție

- Descurcați cablul de alimentare [6] dacă acesta este răsucit.
- Nu trageți, nu răsuciți și nu îndoiți cablul de alimentare [6], nu îl trageți și nu îl poziționați peste/pe obiecte tăioase, ascuțite sau suprafețe încinse.
- Nu prindeți cablul de alimentare [6] de exemplu la sertare sau uși. Cablul de alimentare deteriorat sau răsucit crește pericolul de electrocutare!



Notă

- Cu cât mai ridicată este temperatura selectată, cu atât mai repede obțineți rezultatul dorit.
- Dacă ați reglat temperatura maximă, nu se recomandă să treceți peste aceeași șuviță mai mult de o dată.

Întinderea/coafarea părului

- > Uscăți-vă complet părul înainte de utilizarea plăcii de întins părul.
- > Părul trebuie să fie curat și să nu prezinte urme de produse cosmetice. Excepție fac produsele speciale pentru întinderea părului.
- > Pieptănați părul cu un pieptene cu dinți rari pentru a-l descurca.
- > Deblocați placa de întins părul la nivelul sistemului de blocare [7], împingând în exterior.
- > Deplasați butonul rotativ [3] până când se atinge setarea de temperatură dorită.
- > În etapa de încălzire, indicatorul de funcționare [2] este afișat prin iluminare intermitentă.
- > Când se atinge temperatura selectată, dioda luminiscentă (LED) [2] luminează continuu.
- > După aprox. 30 de secunde, placa de întins este pregătită pentru utilizare.
- > Împărțiți părul în șuvițe cu o lățime de aproximativ 3-4 cm. Întindeți șuvița și așezați-o la rădăcina părului între plăci [1].
- > Deplasați placa de întins părul ușor și uniform de la rădăcina părului până la vârfuri. Nu lăsați placa de întins părul mai mult de două secunde într-un loc. Astfel obțineți rezultate optime fără a solicita prea mult părul și fără a-l deteriora.
- > Puteți coafa vârful părului prin rotirea plăcii de întins părul către exterior sau interior înainte de a o trece peste vârfurile părului.



Notă

Recomandăm următoarele temperaturi:

- > 100 °C până la 140 °C :
 - Păr fin, casant, vopsit, vopsit blond
- > 150 °C până la 170 °C:
 - Păr normal
- > 180 °C până la 200 °C:
 - Păr puternic și rezistent

Indicație

- Funcție de oprire automată:

Pentru protecția dumneavoastră, placa de întins părul se oprește automat după 30 de minute. Acest lucru este afișat cu cca. 5 minute înainte prin iluminarea intermitentă rapidă a indicatorului de funcționare [2].

După utilizare

- > Rotiți roțița de temperatură înapoi la afișajul „⏻”. Placa de întins părul se oprește.
- > Așezați placa pe o suprafață neinflamabilă.
- > După fiecare utilizare, scoateți ștecărul din priză.
- > Lăsați aparatul să se răcească.
- > Nu înfășurați cablul [6] de alimentare în jurul aparatului!
- > Depozitați aparatul într-un loc uscat, la care nu au acces copii.
- > Aparatul poate fi agățat cu urechea de suspendare [5] de un cârlig.

7. Curățarea și întreținerea aparatului

Curățare



Avertizare

- Înainte de curățare, scoateți întotdeauna ștecărul din priză. Pericol de electrocutare!
- Evitați pătrunderea apei în interiorul aparatului! Pericol de electrocutare!
- Nu curățați aparatul cu lichide ușor inflamabile! Pericol de incendii!

Notă

- Aparatul dumneavoastră nu necesită efectuarea de lucrări de întreținere.
- Protejați aparatul împotriva prafului, murdăriei și umidității.
- Nu curățați aparatul niciodată în mașina de spălat!
- Nu utilizați niciodată agenți de curățare agresivi, abrazivi sau caustici, obiecte de curățare ascuțite sau perii tari!
- Carcasa plăcii de întins părul și plăcile pot fi curățate cu o lavetă moale, umezită în apă caldă.

8. Date tehnice

Greutate	aprox. 360 g
Alimentarea cu tensiune	100-240 V ~, 50/60 Hz
Consum de putere	45 W
Domeniu de temperatură	100-200 °C
Clasă de protecție	II
Condiții ambiante	Aprobat numai pentru utilizarea în interior
Domeniul de temperaturi admis	-10 până la +40 °C

Ne rezervăm dreptul de a efectua modificări de natură tehnică.

Aparatul este prevăzut cu simbolul CE și corespunde cerințelor următoarelor directive UE:

- 2006/95/CE Directiva privind echipamente de joasă tensiune
- 2004/108/CE Directiva privind compatibilitatea electromagnetică

9. Eliminarea ca deșeu

În vederea protejării mediului înconjurător, aparatul nu trebuie eliminat la gunoiul menajer la finalul duratei de viață.

Eliminarea se poate realiza prin intermediul centrelor de colectare corespunzătoare din țara dumneavoastră.

Respectați dispozițiile locale privind eliminarea materialelor.

Vă rugăm să eliminați aparatul conform prevederilor Directivei – WEEE (Waste Electrical and Electronic Equipment) privind aparatele electrice și electronice vechi.

Pentru întrebări suplimentare adresați-vă autorității responsabile cu eliminarea deșeurilor. Puteți obține informații despre centrele de colectare de exemplu de la administrația locală, de la firmele locale de salubritate sau de la comerciantul dumneavoastră.



