

# beurer

## LB 55



**RO** Umidificator de aer  
Instrucțiuni de utilizare



## Conținut

|   |   |  |    |
|---|---|--|----|
| 1. Prezentare.....                      | 2 | 7. Utilizare .....                                     | 7  |
| 2. Utilizarea conform destinației ..... | 3 | 8. Curățare și depozitare .....                        | 8  |
| 3. Funcțiile aparatului .....           | 3 | 9. Ce este de făcut în cazul în care apar probleme?... | 10 |
| 4. Instrucțiuni de siguranță.....       | 4 | 10. Date tehnice.....                                  | 11 |
| 5. Descrierea aparatului .....          | 6 | 11. Piese de schimb .....                              | 11 |
| 6. Punerea în funcțiune.....            | 6 | 12. Garanție/Service.....                              | 11 |

## Pachet de livrare

- Umidificator de aer
- 15 discuri anticalcar de rezervă
- Prezentele instrucțiuni de utilizare



## AVERTIZARE

- Acest aparat poate fi utilizat de copii peste 8 ani și persoane cu capacități fizice, senzoriale sau mintale reduse sau fără experiență și cunoștințe necesare numai dacă sunt supravegheate sau dacă au fost informate cu privire la utilizarea în siguranță a aparatului și înțeleg pericolele care rezultă din aceasta.
- Copiilor nu le este permis să se joace cu aparatul.
- Lucrările de curățare și întreținere destinate utilizatorului nu trebuie efectuate de copii fără a fi supravegheați.
- Scoateți aparatul din priză în timpul umplerii și curățării.
- Când se folosește cu funcția de evaporare a apei activată, vaporii produși sunt fierbinți – pericol de opărire.
- Nu utilizați detergenți care conțin solvenți.
- În cazul în care cablul de racordare la rețea al acestui aparat este deteriorat, acesta trebuie aruncat. Dacă acesta nu este detașabil, aparatul trebuie să fie aruncat.

## 1. Prezentare

Omul petrece majoritatea timpului său în spații închise. Pentru un aer ideal în încăpere se recomandă o umiditate atmosferică relativă de 40 până la 60 %. În special iarna se coboară frecvent sub această valoare în cazul în care aerul rece cu umiditate redusă pătrunde în spațiile de locuit și se încălzește aici.

Acest aer uscat din încăpere preia umiditatea și usucă astfel mucoasele și pielea, dar și mobilierul.

Umiditatea prea scăzută a aerului din încăpere produce o serie de efecte negative:

- mucoasele și buzele se usucă
- ochii ustură
- este favorizată apariția infecțiilor și a afecțiunilor căilor respiratorii
- lipsă de atenție, oboseală și probleme de concentrare
- sunt afectate animalele de casă și plantele de apartament
- este favorizată formarea prafului

- încărcarea electrostatică a materialelor textile și fibrelor sintetice, de exemplu covoare și mochete
- au de suferit mobilierul de lemn și, în special, parchetul
- se produce dezacordarea instrumentelor muzicale

Țineți cont de faptul că în cazul acestui umidificator de aer se poate produce o umiditate prea ridicată a încăperii, de exemplu când

- utilizați aparatul la cea mai înaltă treaptă de putere,
- umiditatea produsă nu poate fi eliminată din cameră,
- există deja o umiditate ridicată a aerului.

Controlați umiditatea aerului în mod ideal, cu ajutorul unui higrometru.

## 2. Utilizarea conform destinației

Acest umidificator electric de aer ajută la umidificarea igienică, inodoră și fără bacterii a spațiului locativ și de lucru, în zonele private.



### AVERTIZARE

- Dacă suferiți de o afecțiune gravă a căilor respiratorii sau pulmonară, consultați-vă medicul înainte de utilizarea umidificatorului.
- Aparatul trebuie folosit numai în scopul descris în prezentele instrucțiuni de utilizare. Producătorul nu poate fi tras la răspundere pentru defecțiuni produse ca urmare a utilizării necorespunzătoare sau neglijente a aparatului.

## 3. Funcțiile aparatului

Umidificatorul de aer LB 55

- umidifică aerul cu aburi calzi, într-un mod extrem de igienic
- prezintă o capacitate de umidificare cuprinsă între: 200 ml/h și 400 ml/h
- adecvat pentru încăperi de până la 50m<sup>2</sup>
- dispune de un rezervor de apă detașabil de 6 litri
- protejează împotriva supraîncălzirii
- se oprește automat când nu mai este apă
- becul de control este verde: aparatul este în funcțiune
- becul de control este roșu: rezervorul de apă este gol
- în funcție de duritatea apei, poate fi utilizat împreună cu discuri anticalcar pentru a se evita depunerile accentuate de calcar.

## Explicația simbolurilor

Simbolurile cuprinse în instrucțiunile de utilizare au următoarele semnificații:

|  |   |
|--|---|
|  | <b>AVERTIZARE</b><br>Indicație de avertizare privind posibilele pericole de accidentare sau riscurile pentru sănătatea dumneavoastră. |
|  | <b>ATENȚIE</b><br>Indicație de siguranță privind posibile defecțiuni ale aparatului/accesoriilor.                                     |
|  | <b>Indicație</b><br>Indicație privind informații importante.  |
|  | Eliminați ambalajul în mod ecologic.  |

## 4. Instrucțiuni de siguranță

Citiți cu atenție prezentele instrucțiuni de utilizare! Nerespectarea următoarelor indicații poate conduce la vătămări corporale sau daune materiale. Păstrați instrucțiunile de utilizare și permiteți și altor utilizatori accesul la acestea. Predați aceste instrucțiuni la înstrăinarea aparatului.



### AVERTIZARE

Nu lăsați ambalajul la îndemâna copiilor. Există pericol de asfixiere.

### Pericol de electrocutare



### AVERTIZARE

Asemenea oricărui aparat electric, acest umidificator va fi utilizat cu atenție și precauție pentru a evita pericolul produs de șocurile electrice.

- Utilizați aparatul numai cu tensiunea de rețea menționată pe acesta (plăcuța de fabricație se află pe latura inferioară a bazei).
- Conectați în toate cazurile cablul de alimentare la priză numai dacă aparatul este oprit.
- Nu utilizați aparatul dacă acesta sau accesoriile sale prezintă defecte vizibile.
- Nu utilizați aparatul dacă acesta a căzut sau dacă a pătruns apă în interiorul acestuia.
- Nu utilizați aparatul în timpul unei furtuni.
- În cazul defectelor sau al problemelor de funcționare, opriți aparatul fără întârziere. Scoateți ștecărul din priză.
- Nu trageți de cablul de alimentare sau de aparat pentru a scoate ștecărul din priză.
- Nu țineți și nu susțineți niciodată aparatul de cablul de alimentare.
- Nu blocați cablul de alimentare.
- Respectați distanța dintre cablul de alimentare și suprafețele calde.
- Asigurați-vă că ștecărul și cablul de alimentare nu intră în contact cu apa, aburii sau alte lichide.
- Utilizați aparatul numai în spații interioare uscate (de exemplu, nu îl utilizați niciodată în baie, la saună, etc.).
- Nu băgați niciodată mâna după un aparat căzut în apă. Scoateți fără întârziere ștecărul din priză.
- Nu expuneți aparatul șocurilor și protejați-l împotriva căderii.

### Pericol de incendiu



### AVERTIZARE

Utilizarea necorespunzătoare sau nerespectarea prezentelor instrucțiuni de utilizare prezintă în anumite condiții pericol de incendiu!

Prin urmare, nu utilizați umidificatorul de aer

- acoperit, de exemplu, cu o pătură, pernă, ...
- în apropierea benzinei sau a altor substanțe ușor inflamabile.

### Pericol de opărire



### AVERTIZARE

- Vaporii produși sunt fierbinți!
- În timpul funcționării, nu țineți în niciun caz mâinile și fața deasupra duzei de abur rotative [1].
- Evitați contactul cu suprafețele fierbinți.
- Nu încercați să îndepărtați turnul de eliminare a aburului [3], duza de abur [1] sau discul anticalcar [4] în timpul funcționării sau în decurs a 15 minute de la oprire și scoatere din priză. Aceste elemente trebuie îndepărtate numai în scop de curățare.
- Deoarece în umidificatorul de aer se produc temperaturi ridicate, vă rugăm să luați măsuri de precauție corespunzătoare, în special în prezența copiilor, și amplasați aparatul într-un loc la care nu au acces copiii.

## Manipulare



### ATENȚIE

- Aparatul trebuie oprit și scos din priză după fiecare utilizare și înainte de fiecare operațiune de curățare.
- Aparatul trebuie folosit numai în scopul descris în prezentele instrucțiuni de utilizare. Producătorul nu poate fi tras la răspundere pentru defecțiuni produse ca urmare a utilizării necorespunzătoare sau neglijente a aparatului.
- Amplasați cablul de alimentare într-o zonă unde nu există pericol de împiedicare.
- Nu introduceți obiecte în orificiile aparatului.
- Nu așezați obiecte pe aparat.
- Protejați aparatul împotriva temperaturilor ridicate.
- Evitați daune cauzate de apă printr-o manipulare cu grijă (de exemplu daune cauzate prin stropirea apei în cazul pardoselilor din lemn).
- În situația în care aparatul se răstoarnă din greșeală, există riscul scurgerii apei, chiar dacă aparatul este oprit și nu este conectat la priză.
- Zona din împrejur a umidificatorului poate deveni umedă.
- În contact cu apă cu conținut de calcar se poate forma o depunere de culoare albă.
- Nu poziționați aparatul pe sol, ci într-un loc înălțat (de exemplu pe o masă, pe o comandă).
- Poziționați aparatul astfel încât ceața să nu fie pulverizată asupra obiectelor.
- Goliți apa rămasă dacă nu utilizați aparatul.
- Protejați aparatul împotriva temperaturilor ridicate.
- Amplasați aparatul pe o suprafață rezistentă la apă.

## Depozitare și întreținere



### ATENȚIE

- Curățați aparatul numai conform instrucțiunilor.
- Asigurați-vă că nu pătrunde apă în interiorul aparatului și că nu există apă pe cablu [11] sau pe ștecăr.
- Opriți întotdeauna aparatul dacă rezervorul de apă [8] este gol sau dacă nu utilizați aparatul.
- În cazul în care nu utilizați aparatul pentru mai mult timp, scoateți ștecărul [11] și curățați aparatul.
- Protejați aparatul împotriva surselor de căldură prea apropiate, cum ar fi aragazuri, covorașe cu încălzire sau lumină solară directă.
- Nu depozitați benzină sau alte substanțe ușor inflamabile în apropierea aparatului.

## Reparații



### AVERTIZARE

- Efectuarea lucrărilor de reparații la echipamentele electrice este permisă numai persoanelor de specialitate. Reparațiile efectuate în mod necorespunzător pot cauza pericole majore pentru utilizator. Pentru efectuarea reparațiilor, contactați serviciul pentru clienți sau un comerciant autorizat.

## Eliminarea



### ATENȚIE

În vederea protejării mediului înconjurător, aparatul nu trebuie eliminat cu reziduurile menajere la finalul duratei de viață.

Eliminarea se poate realiza prin intermediul centrelor de colectare corespunzătoare din țara dumneavoastră. Eliminați aparatul conform prevederilor Directivei WEEE (Waste Electrical and Electronic Equipment) privind aparatele electrice și electronice vechi.

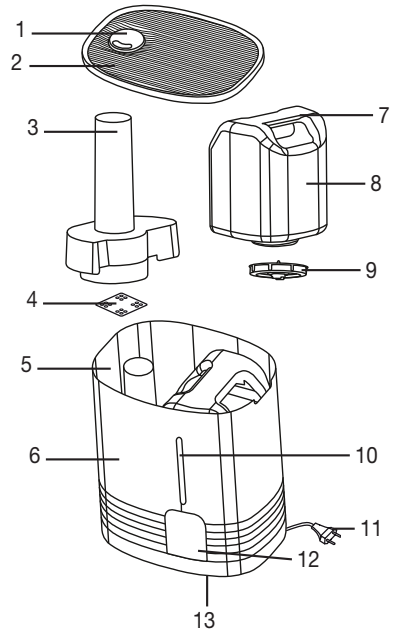
Pentru întrebări suplimentare, adresați-vă autorităților locale responsabile pentru eliminarea deșeurilor.



## 5. Descrierea aparatului

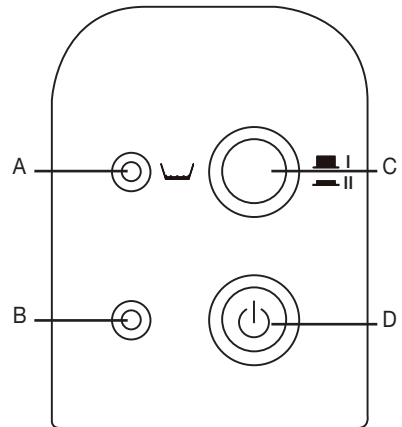
### Umidificator de aer

- 1 Duză de abur
- 2 Capac
- 3 Turn de eliminare a aburului
- 4 Disc anticalcar (sub turnul de eliminare a aburului, în compartimentul de apă fierbinte)
- 5 Compartimentul de apă fierbinte (sub turnul de eliminare a aburului, nu este reprezentat în imagine)
- 6 Carcasa umidificatorului de aer
- 7 Mânerele rezervorului de apă
- 8 Rezervor de apă, capacitate 6 litri
- 9 Dispozitiv de închidere a rezervorului cu supapă
- 10 Afișajul pentru nivelul apei
- 11 Cablu cu ștecăr
- 12 Panou de comandă (vezi și imaginea de mai jos)
- 13 Filtru de aer negru



### Panou de comandă

- A Becul de control roșu luminează când rezervorul de apă este gol.
- B Becul de control verde luminează când umidificatorul de aer este pornit.
- C Tasta pentru vapori pentru reglarea umidității
- Tasta este apăsată: aprox. 400 ml/h (mult abur)
  - Tasta nu este apăsată: aprox. 200 ml/h (puțin abur)
- D Tasta ON/OFF pentru pornirea/oprirea umidificatorului de aer
- Tasta este apăsată: Aparatul este pornit
  - Tasta nu este apăsată: Aparatul este oprit



## 6. Punerea în funcțiune

- Deschideți ambalajul din carton.
- Îndepărtați acum toate foliile.
- Verificați aparatul, ștecărul și cablu cu privire la deteriorări.

## **Curățați-l înainte de prima utilizare**

Din motive de igienă, vă recomandăm să clătiți temeinic cu apă rece carcasa umidificatorului de aer [6], rezervorul de apă [8] și discul anticălcăr [4] înainte de prima utilizare. Procedați după cum este descris în capitolul 8 „Curățarea și depozitarea”, paragraful „Curățarea aparatului”.

## **Umplerea rezervorului de apă**

Umpleți rezervorul de apă [8], atunci când puneți în funcțiune aparatul sau atunci când becul de control roșu [A] luminează, indicând un nivel de apă prea scăzut.

### **ATENȚIE**

- Pentru umplerea rezervorului de apă [8], utilizați exclusiv apă de la robinet proaspătă.
- Nu introduceți în niciun caz aditivi în apă.
- Înainte de punerea aparatului în funcțiune, asigurați-vă că dispozitivul de închidere a rezervorului [9] este bine închis pe latura inferioară a rezervorului de apă [8].
- Scoateți capacul [1] de pe umidificatorul de aer.
- Trageți rezervorul de apă [8] de mână [7] în sus pe umidificatorul de aer. Deșurubați dispozitivul de închidere a rezervorului [9] de la rezervorul de apă [8].
- Spălați rezervorul de apă [8] cu apă proaspătă.
- Umpleți rezervorul de apă [8] cu apă rece de la robinet.
- Înșurubați dispozitivul de închidere a rezervorului [9] pe rezervorul de apă [8]. Montați rezervorul de apă [8] în umidificatorul de aer.
- Așezați capacul [2] pe umidificatorul de aer.

## **Amplasarea umidificatorului de aer**

### **ATENȚIE**

Amplasați aparatul astfel încât duza de abur rotativă [1] să nu fie orientată direct spre perete. Umezeala produsă poate duce la deteriorarea peretelui, în special a tapetului.

- Amplasați umidificatorul de aer pe o suprafață netedă, stabilă și insensibilă la apă.
- Plasați cablul de alimentare [11] astfel încât aparatul să nu poată fi răsturnat.

## **7. Utilizare**

### **ATENȚIE**

Verificați permanent umiditatea aerului din încăperea dumneavoastră. Utilizarea permanentă în regim intens poate produce o umiditate prea ridicată a încăperii. Umiditatea relativă a aerului nu trebuie să depășească 60 %.

## **Pornirea aparatului**

### **ATENȚIE**

- Nu porniți niciodată umidificatorul de aer fără rezervor de apă [8] sau turn de eliminare a aburului [3].
- Introduceți ștecherul în priză.
- Apăsăți butonul PORNIT/OPRIT [D], pentru a porni umidificatorul de aer. Becul de control roșu [B] luminează.
- Încă de la prima generare de abur: Rotiți duza de abur [1] astfel încât aburul să fie pulverizat în direcția dorită.
- După câteva minute, aparatul începe să genereze abur. Becul de control verde [B] luminează cât timp aparatul este conectat la rețeaua de energie electrică și este pornit.

## Selectarea cantității de abur

- Selectați cantitatea de abur cu ajutorul tastei pentru vapori [C].

Treapta I: puțin abur (aprox. 200 ml/h)

Treapta II: mult abur (aprox. 400 ml/h)

După câteva minute, aparatul începe să genereze cantitatea modificată de abur.

## Oprirea aparatului



### Indicație

- Aparatul este potrivit pentru funcționarea continuă. Cu toate acestea, nu recomandăm utilizarea nesupravegheată a aparatului pentru o perioadă mai lungă (funcționare pe timp de noapte).
- Aparatul comută în modul silențios în cazul în care rezervorul de apă este gol.

Apăsăți butonul PORNIT/OPRIT [D], pentru a opri aparatul. Becul de control verde [B] se stinge.

## 8. Curățare și depozitare

### Privire de ansamblu

Curățați și eliminați calcarul de pe umidificatorul dumneavoastră de aer în mod regulat, pentru ca reziduurile din apă, de exemplu calcarul, să nu rămână în aparat. Numai îngrijirea atentă asigură capacitatea maximă de evaporare, condițiile de igienă și o durată de viață lungă a umidificatorului de aer. În următorul tabel sunt listate toate măsurile necesare:



### AVERTIZARE

Înainte de curățarea sau eliminarea calcarului de pe umidificatorul de apă:

- scoateți neapărat ștecărul [11] din priză,
- așteptați până când aparatul s-a răcit complet.



### ATENȚIE

Nu curățați niciodată umidificatorul de aer și piesele individuale în mașina de spălat vase.

| Când  | ... să îngrijesc piesa   | ... și cum să o îngrijesc?   |
|---|--|--|
| O dată pe săptămână.  | Interiorul aparatului  | Vezi capitolul 8, paragraful „Curățarea aparatului”.                                   |
|   | <ul style="list-style-type: none"><li>• Capac [2]</li><li>• Duza de abur [1] și turnul de eliminare a aburului [3]</li><li>• Rezervor de apă [8] și dispozitiv de închidere a rezervorului [9]</li></ul> |  |
|   | Carcasa exterioară [6]   |  |
| De fiecare dată când s-a murdărit, dar cel puțin o dată pe săptămână.   | Disc anticalcar [4]  | Vezi capitolul 8, paragraful „Curățarea aparatului”.                                   |
| În funcție de gradul de duritate al apei, dar cel mai târziu după fiecare sesiune de umidificare.   | Disc anticalcar [4]  | Vezi capitolul 8, paragraful „Curățarea aparatului”, „Înlocuirea discului anticalcar”. |
| În cazul în care apa dumneavoastră are gradul de duritate II (între 7 și 14° dH) recomandăm curățarea săptămânală a aparatului dumneavoastră. Curățați cel mai târziu aparatul atunci când compartimentul de apă fierbinte [5] este acoperit cu un strat de calcar. | Aparat   | Vezi capitolul 8, paragraful „Eliminarea calcarului de pe aparat”.                     |



## **Înainte de curățare și de eliminarea calcarului**

### **Deconectarea aparatului de la rețea**

- Oprii aparatul cu ajutorul tastei Pornire/Oprire [D]. Becul de control verde [B] se stinge.
- Scoateți ștecărul [11] din priză și așteptați cel puțin 15 minute, până când umidificatorul de aer s-a răcit complet.

### **Demontarea aparatului**

- Scoateți capacul [2] de pe umidificatorul de aer.
- Trageți rezervorul de apă [8] de mână [7] în sus pe umidificatorul de aer. Deșurubați dispozitivul de închidere a rezervorului [9] de la rezervorul de apă [8].
- Scoateți turnul de eliminare a aburului [3] trăgându-l în sus din umidificatorul de aer. Scoateți duza de abur [1] de pe turnul de eliminare a aburului [3].
- Îndepărtați discul anticalcar [4] din compartimentul de apă fierbinte [5].

## **Curățarea aparatului**

### **Curățarea aparatului la interior și exterior**

#### **AVERTIZARE**

- Piesele electrice nu trebuie să intre în contact cu apa.
- Nu țineți niciodată aparatul sub jet de apă și nu îl introduceți în apă.
- În cazul în care a mai rămas apă în aparat, scurgeți-o. În acest scop, luați aparatul cu ambele mâini și scurgeți apa prin partea laterală inferioară.
- Spălați bine interiorul aparatului cu apă proaspătă.
- Ștergeți exteriorul carcasei umidificatorului de aer [6] cu o cârpă umedă și un agent de curățare blând.

### **Curățarea pieselor individuale**

- Clătiți discul anticalcar [4] cu apă proaspătă. Pentru a îndepărta depunerile de calcar persistente puteți introduce mai întâi discul anticalcar [4] într-o soluție diluată de oțet. În cazul în care discul anticalcar [4] este dur și inflexibil, trebuie înlocuit (consultați paragraful următor, 3 „Înlocuirea discului anticalcar”).
- Curățați bine următoarele piese individuale ale aparatului cu detergent de vase și apă caldă. Îndepărtați bine reziduurile de agenți de curățare.
- Rezervor de apă [8] și dispozitiv de închidere a rezervorului [9].  
Nu deteriorați supapa în timpul curățării dispozitivului de închidere a rezervorului [9]!
- Turnul de eliminare a aburului [3] și duza de abur [1].
- Capac [2].

### **Schimbarea discului anticalcar**

#### **Indicație**

- Puteți obține discurile de calcar de la adresa de service sau de la comerciant.
- Îndepărtați discul anticalcar utilizat [4] din compartimentul de apă fierbinte [5]. Eliminați discul de calcar la gunoiul menajer.
- În cazul în care a mai rămas apă în aparat, scurgeți-o.
- Utilizați un disc de calcar nou [4].
- Clătiți discul de calcar nou [4] cu apă proaspătă și puneți-l în compartimentul de apă fierbinte [5].

## **Eliminarea calcarului de pe aparat**

### **Eliminarea calcarului de pe umidificatorul de aer**

#### **Indicație**

- Nu folosiți în niciun caz obiecte tăioase sau ascuțite pentru a îndepărta depunerile de calcar. Umidificatorul de aer ar putea fi deteriorat sau ar putea deveni neetanș.
- Respectați indicațiile producătorului privind agentul de decalcifiere.
- Utilizați un agent de decalcifiere uzual.
- Umpleți compartimentul de apă fierbinte [5] până la margine cu soluție de decalcifiere.
- Lăsați soluția de decalcifiere să acționeze până când calcarul s-a desprins.
- Scurgeți soluția de decalcifiere. Înclinați aparatul într-o parte și eliminați soluția de decalcifiere.
- Spălați bine aparatul cu apă proaspătă.

### **După curățare și eliminarea calcarului**

#### **Introducerea discului anticalcar**

- Introduceți discul anticalcar curățat sau discul anticalcar de schimb [4] în compartimentul cu apă fierbinte [5].

#### **Montarea aparatului**

- Introduceți din nou turnul de eliminare a aburului [3] în umidificatorul de aer. Introduceți duza de abur [1] în orificiul de sus al turnului de eliminare a aburului [3].
- Înșurubați dispozitivul de închidere a rezervorului [9] pe rezervorul de apă [8]. Montați rezervorul de apă [8] în umidificatorul de aer.
- Așezați capacul [2] pe umidificatorul de aer.

## **9. Ce este de făcut în cazul în care apar probleme?**

| <b>Problemă</b>                     | <b>Cauză</b>  | <b>Remediere</b>                                       |
|-------------------------------------|---|--|
| Nu este generat abur                | Aparatul nu este cuplat la rețeaua electrică.                                     | Cuplați ștecărul [11] și porniți aparatul.             |
|                                     | Rezervorul de apă [8] este gol.   | Umpleți cu apă.  |
|                                     | Rezervorul cu apă [8] nu este introdus corect.                                    | Introduceți corect rezervorul cu apă [8].              |
| Aparatul nu este etanș              | Rezervorul de apă [8] nu este etanș.  | Înlocuiți rezervorul de apă [8].                       |
|                                     | Rezervorul cu apă [8] nu este închis corect.                                      | Închideți dispozitivul de închidere [9] corect.        |
|                                     | Turnul de eliminare a aburului [3] nu este introdus sau nu este introdus corect.  | Introduceți corect turnul de eliminare a aburului [3]. |
| Generare redusă a aburului          | Apă foarte rece în rezervorul cu apă [8].   | Utilizați apă mai caldă.                               |
|                                     | Aparatul prezintă depuneri mari de calcar.  | Eliminați calcarul de pe aparat.                       |
| Becul de control roșu [A] luminează | Rezervorul de apă [8] este gol.   | Umpleți cu apă.  |
|                                     | Supapa dispozitivului de închidere a rezervorului [9] este acoperită cu murdărie. | Curățați supapa.                                       |
|                                     | Aparatul prezintă depuneri mari de calcar.  | Eliminați calcarul de pe aparat.                       |
|                                     | Rezervorul cu apă [8] nu este închis corect.                                      | Închideți dispozitivul de închidere [9] corect.        |
|                                     | Rezervorul cu apă [8] nu este introdus corect.                                    | Introduceți corect rezervorul cu apă [8].              |

În cazul în care problema persistă, adresați-vă Serviciului pentru clienți.

## 10. Date tehnice

|  |  |
|--|--|
| Putere nominală                              | 365W   |
| Tensiune nominală                            | 230V / 50Hz  |
| Capacitatea rezervorului de apă              | aprox. 6 litri   |
| Capacitatea de evaporare                     | Treapta I: aprox. 200 ml/h<br>Treapta II: aprox. 400 ml/h  |
| protecție împotriva supraîncălzirii          | cu ajutorul termostatului  |
| Asigurare împotriva evaporării totale a apei | Atunci când apa din unitatea de încălzire nu este suficientă, aparatul se oprește automat. Aparatul determină nivelul de apă cu ajutorul senzorului. |
| Comutare                                     | 2 trepte   |
| Greutate                                     | aprox. 3,0 kg  |
| Dimensiuni (l / H / Ad)                      | 310 / 230 / 350 mm   |
| Racord                                       | Cablu de alimentare fix, cu o lungime de aproximativ 1,4 m   |

## 11. Piese de schimb

| Denumire             | Număr de articol și număr de comandă |
|----------------------|--------------------------------------|
| 10 x Disc anticalcar | 163.141                              |

## 12. Garanție/Service

În cazul obligațiilor de garanție, adresați-vă comerciantului local sau reprezentanței locale (a se vedea lista "Service internațional").

La returnarea produsului, anexați o copie a bonului fiscal și o scurtă descriere a defecțiunii.

Sunt valabile următoarele condiții de acordare a garanției:

1. Termenul de garanție pentru produsele BEURER este de 3 ani sau, în cazul în care este mai mare, este aplicabil termenul de garanție valabil de la data achiziționării din țara respectivă.  
În cazul unei obligații de garanție, data achiziționării trebuie dovedită prin intermediul unui bon fiscal sau al unei facturi.
2. Efectuarea reparațiilor (la nivelul întregului produs sau al pieselor) nu duce la prelungirea termenului de garanție.
3. Garanția nu este valabilă în cazul defecțiunilor cauzate de
  - a. utilizarea necorespunzătoare, de exemplu, nerespectarea instrucțiunilor de utilizare.
  - b. reparațiile sau modificările efectuate de către client sau de către o persoană neautorizată.
  - c. transportul de la producător la client sau în timpul transportului către centrul de service.
  - d. Garanția nu este valabilă pentru accesoriile care sunt supuse uzurii în mod obișnuit (manșetă, baterii etc.).
4. Este exclusă răspunderea pentru daunele directe sau indirecte cauzate de produs și în situația în care este recunoscută o obligație de garanție în asociere cu defectarea produsului.

